



HITACHI

SERVICE MANUAL

TY

No. 259 EGF

J2 (FT-J2
HA-J2) (for U.S.A., Canada,
Asia & Latin
American countries,
etc.)



CONTENTS

SPECIFICATIONS	1
DISASSEMBLY	4
DIAL CORD STRINGING	6
ADJUSTMENT	6
CIRCUIT DIAGRAM	13, 16
PRINTED WIRING BOARD	14, 17
BLOCK DIAGRAM	18
REPLACEMENT PARTS LIST	20
KEY TO ILLUSTRATIONS	25

SAFETY PRECAUTIONS

The following precautions should be observed when servicing.

1. Since many parts in the unit have special safety-related characteristics, always use genuine Hitachi's replacement parts. Especially critical parts in the power circuit block should not be replaced with other makers. Critical parts are marked with Δ in the schematic diagram and circuit board diagram.
2. Before returning a repaired unit to the customer, the service technician must thoroughly test the unit to ascertain that it is completely safe to operate without danger of electrical shock.

FOR CANADA

CAUTION AGAINST FUSE REPLACEMENT

FOR CONTINUED PROTECTION AGAINST FIRE HAZARD, REPLACE ONLY WITH SAME TYPE AND SAME RATING FUSE IN ACCORDANCE WITH THE FUSE SYMBOL LABEL.

The following is indication of the fuse symbol label which is affixed adjacent to the fuse in the equipment.

* Example



This symbol indicates Slow Operating Type 2 A, 125 V Fuse.

POUR LE CANADA

ATTENTION CONTRE LE REMPLACEMENT DE FUSIBLE

AFIN D'ASSURER UNE PROTECTION PERMANENTE CONTRE LES RISQUES D'INCENDIE, REMPLACER UNIQUEMENT PAR UN FUSIBLE DE MEME TYPE ET MEME PUISSANCE EN ACCORD AVEC LE TIQUETTE DU SYMBOLE DE CHAQUE FUSIBLE.

La indication qui suit est portée sur l'étiquette de chaque fusible intégré dans l'appareil.

* Example



Ce symbole signifie qu'il s'agit d'un fusible à fusion retardée de 2 A, 125 V.

SPECIFICATIONS

FT-J2 (FM/SW/MW STEREO TUNER)

GENERAL SPECIFICATIONS

Semi-conductors	IC's: 7 Transistors: 23 FET: 2 LED's: 8 Diodes: 11
Dimensions	74 (H) x 230 (W) x 198 (D) mm
Weight	1.8 kg
TUNER SECTION	
Circuit system	FM/SW/MW 3 band superheterodyne
Frequency range	FM: 87.5 — 108 MHz SW: 3.8 — 12 MHz MW: 530 — 1,605 kHz
Sensitivity	FM: 1.9 μ V (S/N 30 dB 400 Hz, 75 kHz Dev.) SW: 25 μ V (S/N 20 dB, 400 Hz 30% mod.) MW: 15 μ V (S/N 20 dB, 400 Hz 30% mod.)

FM capture ratio	2 dB (1 mV, 75 kHz Dev.)
FM selectivity	60 dB (\pm 400 kHz)
FM Harmonic distortion	0.3/0.6% (1 mV, 1,000 Hz, MONO/STEREO)
FM stereo separation	40 dB
FM Pilot suppression	35/50 dB (19 kHz/38 kHz)
AM suppression	40 dB (1 mV, FM 75 kHz Dev., AM30% mod.)
Image rejection	45 dB
Intermediate frequency	FM: 10.7 MHz MW/SW: 455 kHz
Antennas (Aerials)	FM: External antenna (aerial) 300 ohms/75 ohms SW: External antenna MW: Loop antenna (aerial) or External antenna (aerial)
FM frequency response S/N (Signal to Noise Ratio)	20 Hz — 15 kHz (\pm 1.5 dB) FM mono: 65 dB FM stereo: 60 dB MW/SW: 50 dB

SPECIFICATIONS AND PARTS ARE SUBJECT TO CHANGE FOR IMPROVEMENT.

STEREO TUNER/STEREO AMPLIFIER

April 1981 TOYOKAWA WORKS

HITACHI J2 (FT-J2, HA-J2)

HA-J2 (STEREO AMPLIFIER)

GENERAL SPECIFICATION

Semi-conductors	IC's: 4 Transistors: 4 LED's: 11 Diodes: 1
Power supply	AC 100 — 120 V/200 — 240 V, 50/60 Hz (for Asia & Latin America) AC 120 V, 60 Hz (for U.S.A. & Canada)
Power consumption	160 W (for Asia & Latin America) 110 W (for U.S.A. & Canada)
Dimensions	74 (H) × 230 (W) × 219 (D) mm
Weight	3.6 kg

AMPLIFIER SECTION

Power output	25 Watts minimum RMS per channel, both channels driven into 4 ohms load from 40—20,000 Hz with no more than 0.5% total harmonic distortion.
---------------------	---

Frequency response	One channel driven: 30 W × 2 (4 ohms THD 0.3% 1 kHz) 25 W × 2 (8 ohms THD 0.3% 1 kHz)
Harmonic distortion	Both channel driven: 25 W × 2 (4 ohms THD 0.3% 1 kHz) RMS/SINUS 21 W × 2 (8 ohms THD 0.3% 1 kHz) RMS/SINUS 45 W × 2 (4 ohms THD 0.3% 1 kHz) Music power 30 W × 2 (8 ohms THD 0.3% 1 kHz) Music power 20 Hz — 20 kHz (± 1.5 dB)
Damping factor	25
Intermodulation	0.5%
Signal to Noise ratio	80 dB (IHF-AUX)
Channel separation	50 dB (at 1,000 Hz)
Tone control	Bass: ±7 dB (at 50 Hz) Treble: ±12 dB (at 10 kHz) 0 — 100%
Balance control	Tape play: 400 mV, 9 kohms
Input sensitivity/impedance	PHONO: 3 mV, 47 kohms AUX: 150 mV, 47 kohms Microphone: 0.5 mV, 10 kohms
Output level/impedance	Speaker: 4 ohms/8 ohms Headphone: 8—400 ohms

SICHERHEITSMASSNAHMEN

Bei Wartungsarbeiten sind die folgenden Sicherheitsmaßnahmen zu beachten:

1. Da verschiedene Teile dieses Gerätes Sicherheitsfunktionen aufweisen, nur Original-Hitachi-Ersatzteile verwenden. Kritische Teile im Netzteil sollten nicht durch ähnliche Teile anderer Hersteller ersetzt werden. Alle kritischen Teile sind im Schaltplan und im Diagramm der Schaltplatten mit dem Symbol Δ gekennzeichnet.
2. Vor der Auslieferung eines reparierten Gerätes an den Kunden muß der Wartungstechniker das Gerät einer gründlichen Prüfung unterziehen, um sicherzustellen, daß sicherer Betrieb ohne die Gefahr von elektrischen Schlägen gewährleistet ist.

TECHNISCHE DATEN

FT-J2 (UKW/KW/MW-STEREOTUNER)

ALLGEMEINE DATEN

Bestückung	7 ICs 23 Transistoren 2 FETs 8 LEDs 11 Dioden 74 (H) × 230 (B) × 198 (T)mm 1,8 kg
Abmessungen	
Gewicht	
EMPFANGSTEIL	
Empfängerprinzip	Superheterodyne-Empfänger für UKW, KW und MW
Empfangsbereich	UKW: 87,5 MHz — 108 MHz KW: 3,8 — 12 MHz MW: 530 kHz — 1 605 kHz
Empfindlichkeit	UKW: 1,9 µV (400 Hz, 75 kHz Hub und 30 dB Signal-Fremdspannungsabstand) KW: 25 µV (400 Hz, 30% Modulation und 20 dB Signal-Fremdspannungsabstand) MW: 500 µV/m (400 Hz, 30% Modulation und 20 dB Signal-Fremdspannungsabstand)
UKW-Gleichwellenselektion	2 dB (1 mV, 75 kHz Hub)
UKW-Selektivität	60 dB (±400 kHz)
UKW-Klirrrgrad	0,3/0,6% (1 mV, 1000Hz, MONO/STEREO)
UKW-Übersprechdämpfung	40 dB
UKW-Pilottonunterdrückung	35/50 dB (19 kHz/38 kHz)
AM-Unterdrückung	40 dB (1 mV, UKW 75 kHz Hub, MW 30% Mod.)
Spiegelwellenselektion	45 dB
Zwischenfrequenz	UKW: 10,7 MHz MW/KW: 455 kHz
Antenne	UKW: Außenantenne 300 Ohm/75 Ohm KW: Außenantenne MW: Ringantenne oder Außenantenne

UKW-Frequenzgang	20 Hz — 15 kHz (±1,5 dB)
Signal-Fremdspannungsabstand	UKW MONO: 65 dB UKW STEREO: 60 dB MW/KW: 50 dB

HA-J2 (STEREOVERSTÄRKER)

ALLGEMEINE DATEN

Bestückung	4 ICs 4 Transistoren 11 LEDs 1 Diode
Spannungsquelle	100 — 120 V/200 — 240 V, 50/60 Hz (für Asieu u. Latein-Amerika) 120 V, 60 Hz (für USA u. Kanada)
Leistungsaufnahme	160 W (für Asieu u. Latein-Amerika) 110 W (für USA u. Kanada)
Abmessungen	74 (H) × 230 (B) × 219 (T) mm
Gewicht	3,6 kg
VERSTÄRKERTEIL	
Ausgangsleistung	Ein Kanal ausgesteuert: 2 × 30 W (4 Ohm, Klirrrgrad 0,3% bei 1 kHz) 2 × 25 W (8 Ohm, Klirrrgrad 0,3% bei 1 kHz) Beide Kanäle ausgesteuert: 2 × 25 W Sinus (4 Ohm, 0,3% Klirrrgrad bei 1 kHz) 2 × 21 W Sinus (8 Ohm, 0,3% Klirrrgrad bei 1 kHz) 2 × 45 W Musik (4 Ohm, 0,3% Klirrrgrad bei 1 kHz) 2 × 30 W Musik (8 Ohm, 0,3% Klirrrgrad bei 1 kHz)
Frequenzgang	20 Hz — 20 kHz (±1,5 dB)
Klirrrgrad	0,05% (bei halber Ausgangsleistung)
Dämpfungsfaktor	25
Intermodulation	0,5%
Signal-Fremdspannungsabstand	80 dB (AUX, IHF)
Kanaltrennung	50 dB (bei 1 kHz)

Klangregelung Tiefen: ± 7 dB (bei 100 Hz)
Höhen: ± 12 dB (bei 10 kHz)
0 — 100%

**Balanceregulung
Eingangsempfindlich-
keit/-impedanz** Tape: 400 mV/9 kOhm
PHONO: 3 mV/47 kOhm
AUX: 150 mV/47 kOhm
Mikrofon: 0,5 mV/10 kOhm

**Ausgangspegel/
-impedanz** Lautsprecher: 4 Ohm/8 Ohm
Kopfhörer: 8—400 Ohm

Änderungen der technischen Daten und Teile für Verbesserung vorbehalten.

PRÉCAUTIONS DE SÉCURITÉ

Les précautions suivantes doivent être observées chaque fois qu'une réparation doit être faite.

1. Etant donné que de nombreux composants de l'appareil possèdent des caractéristiques relatives à la sécurité, utiliser uniquement des pièces de rechange d'origine Hitachi pour effectuer un remplacement. Ceci se rapporte notamment aux pièces critiques du bloc d'alimentation qui ne doivent en aucun cas être remplacées par celles d'autres fabricants. Les pièces critiques sont accompagnées du symbole Δ dans le schéma de montage et sur le schéma de plaque de câblage.
2. Avant de retourner l'appareil réparé au client, le technicien doit procéder à un essai complet pour s'assurer qu'il ne présente aucun danger de chocs électriques.

CARACTÉRISTIQUES TECHNIQUES

FT-J2 (TUNER STÉRÉO FM/OC/PO)

CARACTÉRISTIQUES GÉNÉRALES

Semi-conducteurs Cl: 7
Transistors: 23
Transistors FET: 2
Diodes LED: 8
Diodes: 11
74 (H) \times 230 (L) \times 198 (P) mm
1,8 kg

Dimensions
Poids

TUNER
Circuit Superhétérodyne 3 bandes FM/OC/PO
Plage de fréquence FM: 87,5 — 108 MHz
OC: 3,8 — 12 Hz
PO: 530 — 1 605 kHz

Sensibilité FM: 1,9 μ V (S/B 30 dB, 400 Hz Dév.
75 kHz)
OC: 25 μ V (S/B 20 dB, 400 Hz,
mod. 30%)
PO: 15 μ V/m (S/B 20 dB, 400 Hz,
mod. 30%)

Taux de capture FM 2 dB (1 mV, dév. 75 kHz)
Sélectivité FM 60 dB (± 400 kHz)
**Distorsion harmo-
nique FM** 0,3 — 0,6% (1 mV, 1 000 Hz,
MONO/STEREO)
40 dB

Séparation FM stéréo
Suppression fréq. pilote 35/50 dB (19 kHz/38 kHz)
FM
Suppression AM 40 dB (1 mV, FM dév. 40 kHz, mod.
30% AM)
45 dB

Rejet d'image
Fréquence intermédiaire FM: 10,7 MHz
PO/OC: 455 kHz

Antennes FM: Antenne extérieure
300 ohms/75 ohms
OC: Antenne extérieure
PO: Antenne cadre ou antenne
extérieure

**Réponse de fré-
quence FM** 20 Hz — 15 kHz ($\pm 1,5$ dB)
Rapport signal/bruit FM mono: 65 dB
FM stéréo: 60 dB
PO/QC: 50 dB

HA-J2 (AMPLIFICATEUR STEREO)

CARACTÉRISTIQUES GÉNÉRALES

Semi-conducteurs Cl: 4
Transistors: 4
Diodes LED: 11
Diode: 1

Alimentation électrique CA: 100 — 120/200 — 240 V, 50/60 Hz
(pour Asie et Amérique latine)
CA: 120 V, 60 Hz (pour E.U. et
Canada)

**Consommation électri-
que** 160 W (pour Asie et Amérique latine)
110 W (pour E.U. et Canada)

Dimensions 74 (H) \times 230 (L) \times 219 (P) mm
Poids 3,6 kg

AMPLIFICATEUR
Puissance de sortie Un canal en service:
30 \times 2 (4 ohms DHT 0,3% 1 kHz)
25 \times 2 (8 ohms DHT 0,3% 1 kHz)
Les deux canaux en service:
25 W \times 2 (4 ohms DHT 0,3% 1 kHz)
RMS sinus
21 W \times 2 (8 ohms DHT 0,3% 1 kHz)
RMS sinus
45 W \times 2 (4 ohms DHT 0,3% 1 kHz)
Puissance musicale
30 W \times 2 (8 ohms DHT 0,3% 1 kHz)
Puissance musicale

Réponse de fréquence 20 Hz — 20 kHz ($\pm 1,5$ dB)
Distorsion harmonique 0,05% (à 1/2 puissance nominale)
**Facteur d'amortisse-
ment** 25
0,5%

Intermodulation 0,5%
Rapport signal/bruit 80 dB (AUX, IHF-A)
Séparation des canaux 50 dB (à 1 000 Hz)
Commande de tonalité Grave: ± 7 dB (à 100 Hz)
Aigu: ± 12 dB (à 10 kHz)
0 — 100%

Commande d'équilibrage Lecture de bande: 400 mV, 9 kohms

**Sensibilité/impédance
d'entrée** PHONO: 3 mV, 47 kohms
AUX: 150 mV, 47 kohms
Microphone: 0,5 mV, 10 kohms

**Niveau/impédance de
sortie** Haut-parleur: 4 ohms/8 ohms
Casque d'écoute: 8—400 ohms

Les caractéristiques technique et les composants peuvent être modifiés pour amélioration.

HITACHI J2 (FT-J2, HA-J2)

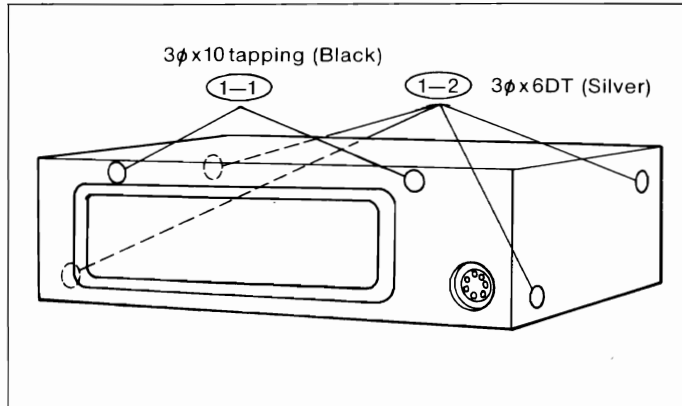
DISASSEMBLY • AUSBAUANWEISUNG • DÉMONTAGE

FT-J2 (Stereo tuner) FT-J2 (Stereotuner) FT-J2 (Tuner stéréo)

1. Top case 1. Obere Abdeckung

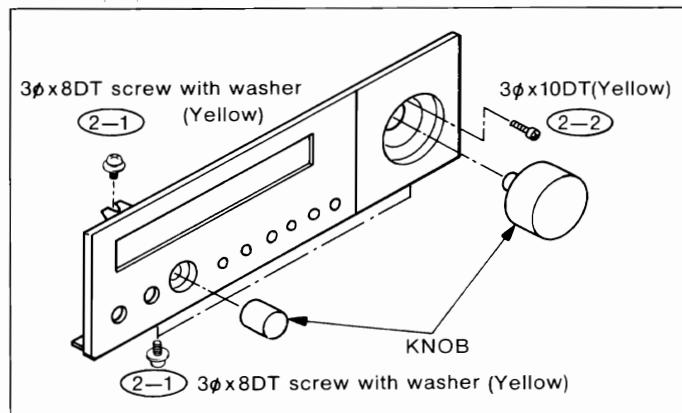
1. Couvercle supérieur

- 1) 1-1 2 screws
- 2) 1-2 4 screws



2. Front panel 2. Frontplatte 2. Panneau avant

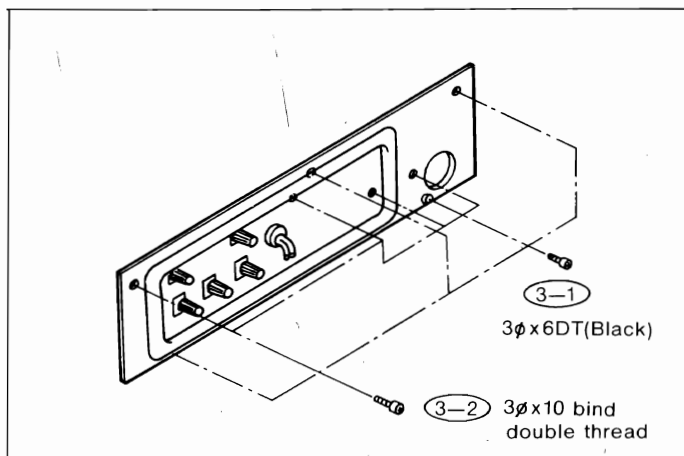
- 1) Remove the top case (See item 1)
- 2) 2 Knobs
- 3) 2-1 3 screws
- 4) 2-2 1 screw



3. Back cover 3. Hintere Abdeckung

3. Couvercle arrière

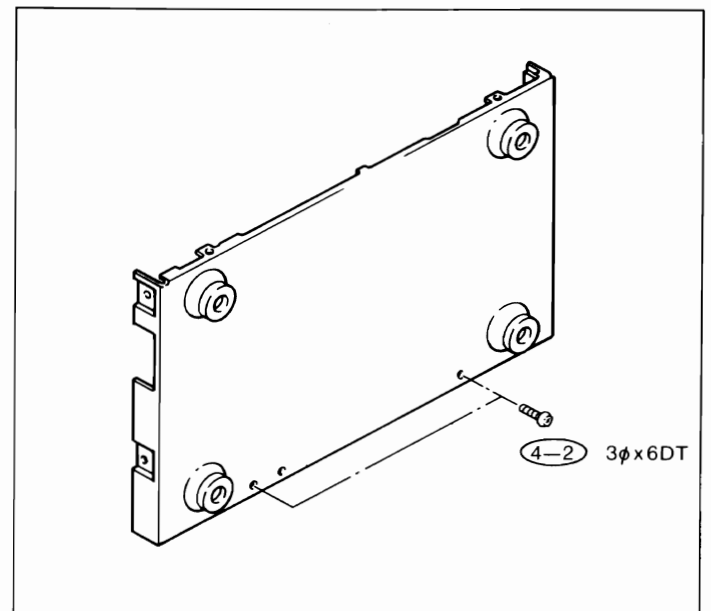
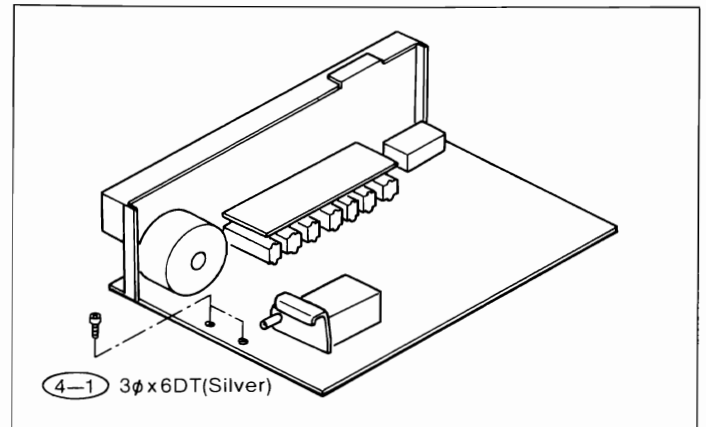
- 1) Remove the top case (See item 1)
- 2) 3-1 4 screws
- 3) 3-2 4 screws



4. Bottom cover 4. Untere Abdeckung

4. Couvercle inférieur

- 1) Remove the back cover (See item 3)
- 2) 4-1 2 screws
- 3) 4-2 2 screws

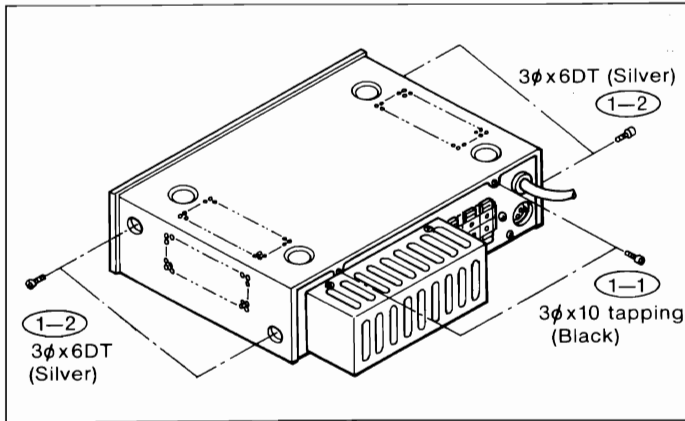


HA-J2 (Stereo amplifier) (Stereo-Verstärker) (Amplificateur stereo)

1. Top case 1. Obere Abdeckung

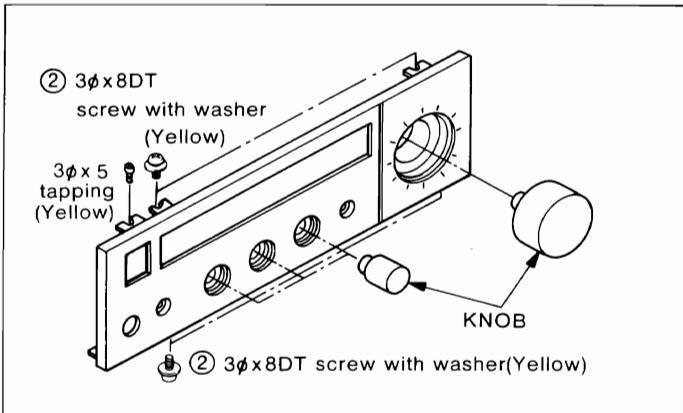
1. Couvercle supérieur

- 1) 1-1 2 screws
- 2) 1-2 4 screws



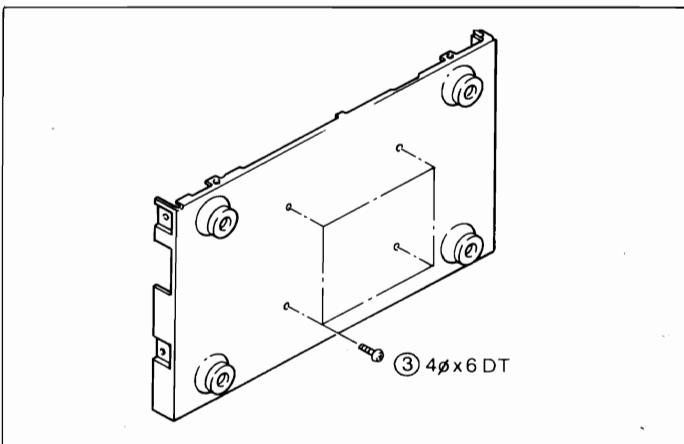
2. Front panel 2. Frontplatte 2. Panneau avant

- 1) Remove the top case (See item 1)
- 2) 4 Knobs
- 3) ② screws



3. Power transformer 3. Netztransformator 3. Transformateur de puissance

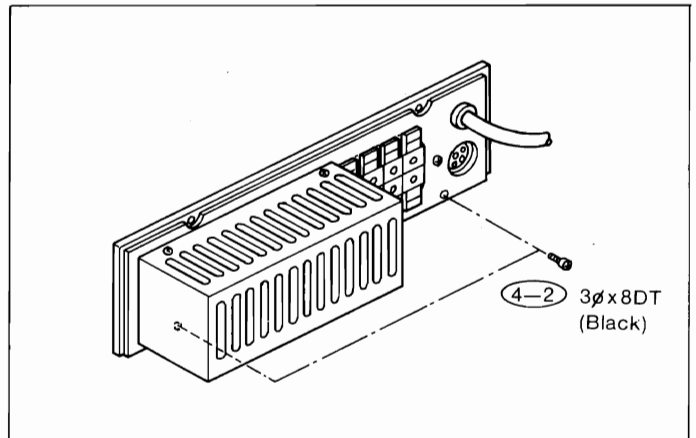
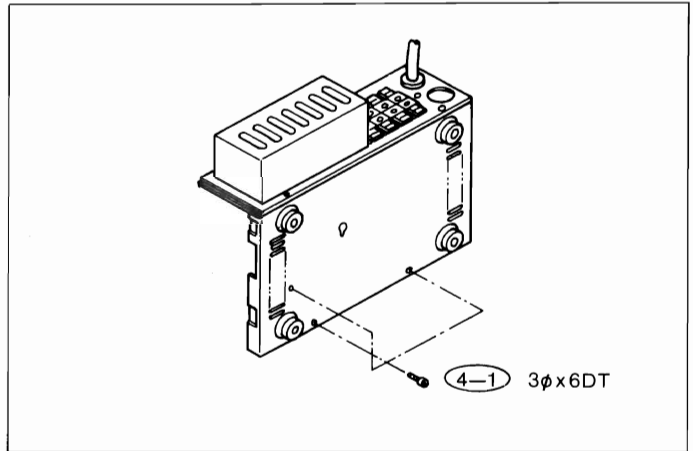
- 1) Remove the top case (See item 1)
- 2) ③ 4 screws



4. Bottom cover 4. Untere Abdeckung

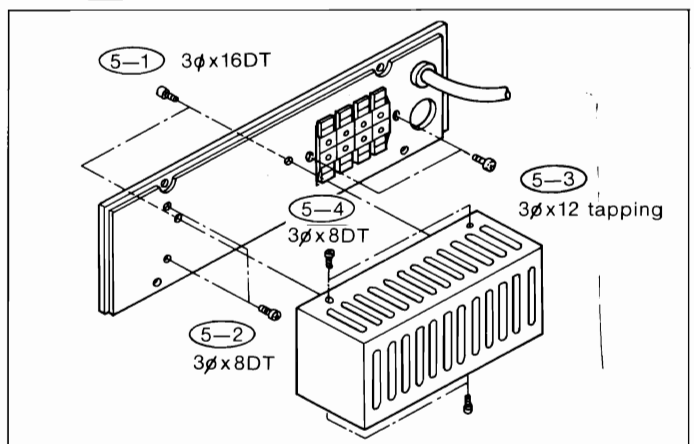
4. Couvercle inférieur

- 1) Remove the top case (See item 1)
- 2) 4-1 3 screws
- 3) 4-2 2 screws
- 4) ③ 4 screws (To see item 3)



5. Back cover 5. Hintere Abdeckung 5. Couvercle arrière

- 1) Remove the bottom cover (See item 4)
- 2) 5-1 2 screws
- 3) 5-2 2 screws
- 4) 5-3 2 screws
- 5) 5-4 4 screws



HITACHI J2 (FT-J2, HA-J2)

DIAL CORD STRINGING • FÜHRUNG DES ABSTIMMSEILZUGS • CHEMINEMENT DU CORDON D'ACCORD

STRINGING METHOD

1. Turn the pulley fully counterclockwise.
2. String the dial cord in the direction of arrow (No. 1–10).
3. Turn the pulley fully clockwise and set the pointer to setting position.

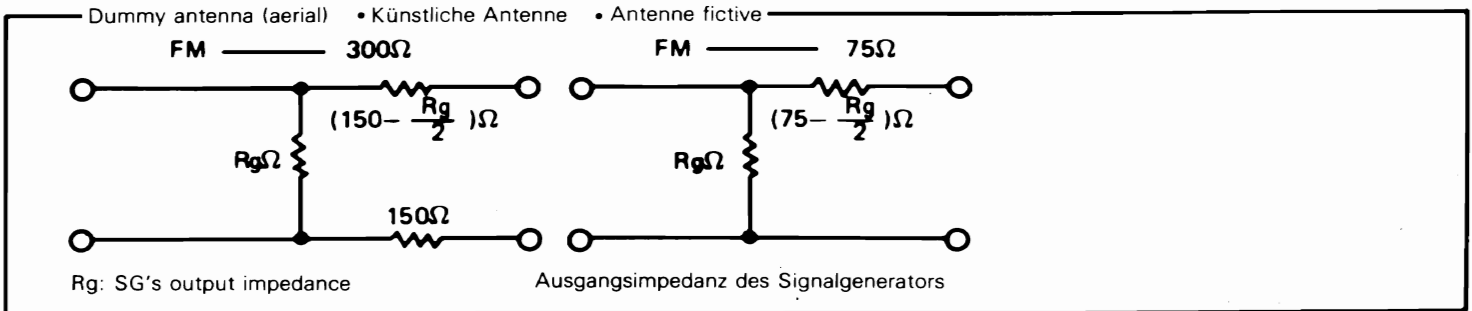
EINLEGEN DES SEILZUGS

1. Das Antriehsrad nach links drehen.
2. Den Abstimmseilzug in Pfeilrichtung (Nr. 1–10) einlegen.
3. Das Antriehsrad ganz nach rechts drehen und den Zeiger auf die Abstimmposition einstellen.

MÉTHODE DE CHEMINEMENT DU CORDON

1. Tourner la poulie à fond vers la gauche.
2. Faire passer le cordon d'accord dans la direction de la flèche (N° 1 à –10).
3. Tourner la poulie à fond vers la droite (sens des aiguilles) et placer l'aiguille à la position de réglage.

ADJUSTMENT • EINSTELLUNGEN • RÉGLAGE



1. FM IF adjustment

Setting:

- FM band switch: ON
- Mono/stereo switch: MONO

1. Einstellung der UKW-ZF

Einstellung:

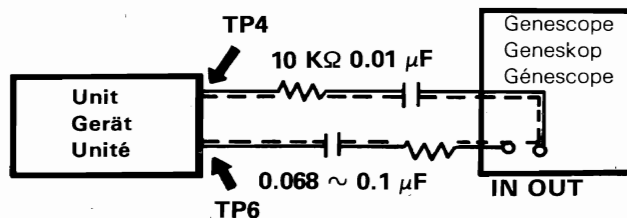
- UKW-Wellenbereichsschalter: ON
- Stereoschalter: MONO

1. Réglage Fréq. int. FM

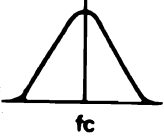
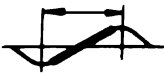
Position:

- Interrupteur de gamme FM: ON
- Sélecteur Mono/Stéréo: MONO

Connection • Anschlußverbindungen • Connexion



Adjustment • Einstellung • Réglage

Genescope Genoskop Génescope	Dial pointer position Abstimmnadelstellung Position d'aiguille de cadran	Adjust Einstellen Réglage	Reading Ablesen Lecture	Remarks Bemerkungen Remarques
10.7 MHz	Highest Höchste Einstellung La plus haute	T201, T203	—	Turn the T201 and T203 fully counterclockwise. T201 und T203 ganz nach rechts drehen. Tourner le T201 et T203 à fond dans le sens inverse des aiguilles d'une montre.
		T103	Maximum 	1) fc: Specified centre frequency of the ceramic filter. 2) Reduce the level of the genescope to make one waveform. <hr/> 1) fc: Die Nennspitzenfrequenz des Keramikfilters. 2) Den Pegel des Geneskops verringern, bis eine Wellenform erscheint. <hr/> 1) fc: Fréquence centrale spécifiée du filtre céramique. 2) Réduire le niveau du génescope pour obtenir une forme d'onde.
		T201, T203	Straight line Gerade Linie Ligne droite 	Adjust T201 and T203 for a symmetrical sinewave (S curve) output and a straight line of the S curve. T201 und T203 so einstellen, daß eine symmetrische Sinuskurve und eine gerade Linie an der Sinuskurve abgelesen werden kann. Ajuster T201 et T203 pour obtenir une sortie d'onde sinusoïdale (Courbe S) symétrique, et une ligne droite sur la courbes.

2. FM Distortion and RF (Covering and Tracking) adjustment Setting:

- FM band switch: ON
- Mono/stereo switch: MONO

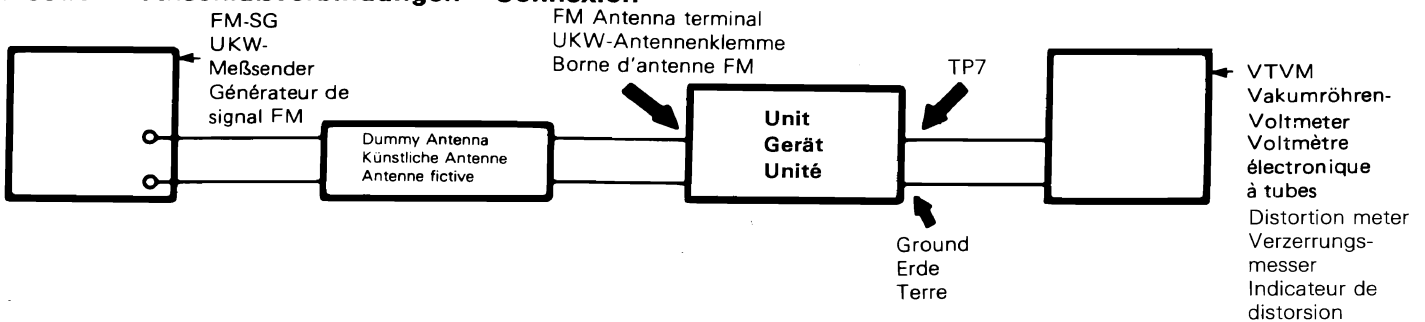
2. UKW-Verzerrung, HF-Einstellung Einstellung:

- UKW-Wellenbereichsschalter: ON
- Stereoschalter: MONO

2. Distorsion FM et réglage de RF en FM (Couverture et alignement) Position:

- Interrupteur de gamme FM: enclenché
- Commutateur Mono/Stéréo: MONO

Connection • Anschlußverbindungen • Connexion



Distortion Adjustment • Verzerrungseinstellung • Réglage de distorsion

Signal Generator Signalgenerator Générateur de signaux		Adjust Einstellung Réglage	Reading Ablesung Lecture
Frequency Frequenz Fréquence	Modulation Modulation Modulation		
98 MHz	1 kHz 30%	T203	Min.

HITACHI J2 (FT-J2, HA-J2)

FM RF UKW-HF FM/RF
Adjustment • Einstellungen • Réglage

Item Tätigkeit Démarche	Signal generator Signalgenerator Générateur de signaux		Dial pointer position Abstimmnadel- stellung Position d'aiguille du cadran	Adjust Einstellen Réglage	Reading Ablesen Lecture	Remarks Bemerkungen Remarques
	Frequency Frequenz Fréquence	Modulation Modulation Modulation				
1	Covering Bestreichen Couverture	87.5 MHz	400 Hz 75 kHz	Lowest Tiefster Punkt La plus basse	L102	Max.
		108.5 MHz		Highest Höchster Punkt La plus haute		
3	Repeat 1 and 2 1 und 2 wiederholen Répéter 1 et 2					
4	Tracking Verfolgen Alignement	90 MHz	400 Hz 75 kHz	90 MHz	T101, T102	Max.
5		106 MHz		106 MHz		
6	Repeat 4 and 5. 4 und 5 wiederholen. Répéter 4 et 5.					

3. AM IF adjustment

Setting:

- MW band switch: ON

3. MW-ZF-Einstellung

Einstellung:

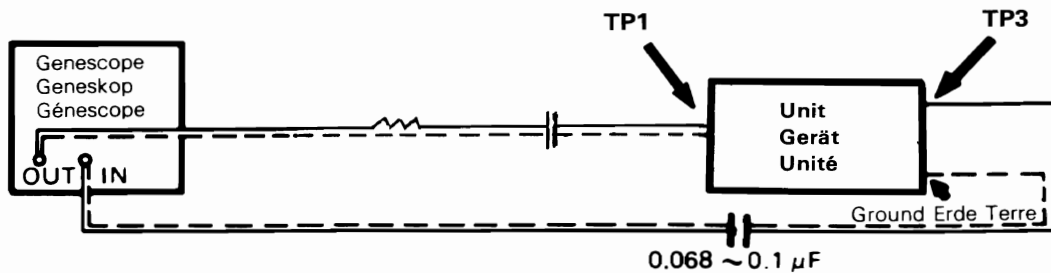
- MW-Wellenbereichs-
schalter: ON

3. Réglage fréq. int. AM

Position:

- Interrupteur de
gamme PO (MW): ON

Connection • Anschlußverbindungen • Connexion



Adjustment • Einstellungen • Réglage

Genescope Genoskop Génescope		Dial pointer position Abstimmnadel- stellung Position d'aiguille de cadran	Adjust Einstellen Réglage	Reading Ablesen Lecture	Remarks Bemerkungen Remarques
Frequency Frequenz Fréquence	Modulation Modulation Modulation				
445 kHz	—	Highest Höchster Punkt La plus haute	T153 T202	Max.	—

4. MW/SW RF (Covering and Tracking) adjustment

Setting:

- MW or SW band switch: ON

4. MW/KW-Einstellungen (Bestreichen und Verfolgen)

Einstellungen:

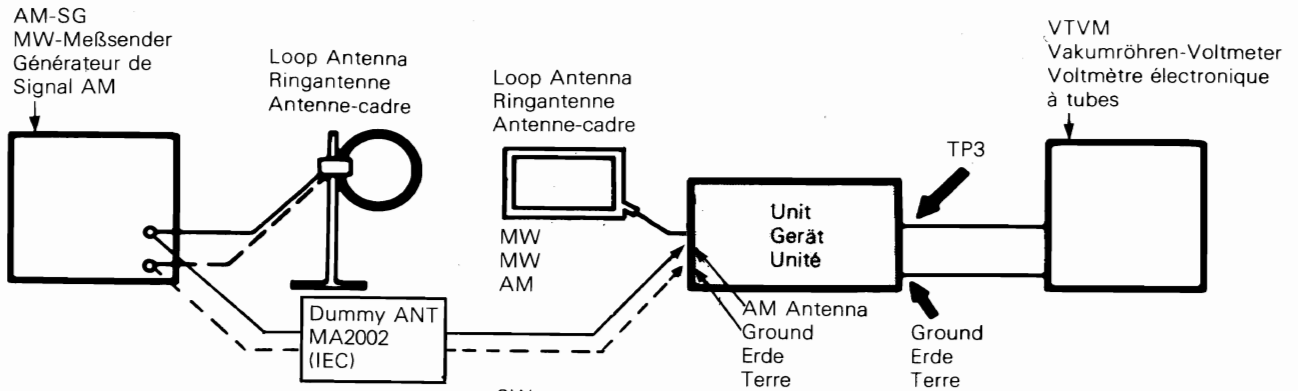
- MW- oder KW-Wellenbereichs-
schalter: ON

4. Réglage PO/OC (MW/SW) (Couverture et alignement)

Position:

- Interrupteur de gamme PO (MW)
ou OC (SW): ON

Connection • Anschlußverbindungen • Connexion



Adjustment • Einstellungen • Réglage

1) MW 1) MW 1) PO (MW)

SW
KW
OC

Item Tätigkeit Démarche		Signal generator Signalgenerator Générateur de signaux		Dial pointer position Abstimmnadel- stellung Position d'aiguille du cadran	Adjust Einstellen Réglage	Reading Ablesen Lecture	Remarks Bemerkungen Remarques	
		Frequency Frequenz Fréquence	Modulation Modulation Modulation					
1	Covering Bestreichen Couverture	515 kHz	400 Hz 30%	Lowest Tiefster Punkt La plus basse	T152	Max.		
2		1650 kHz		Highest Höchster Punkt La plus haute	CT153			
3	Repeat 1 and 2 1 und 2 wiederholen Répéter 1 et 2							
4	Tracking Verfolgen Alignement	600 kHz	400 Hz 30%	600 kHz	L155	Max.		
5		1400 kHz		1400 kHz	CT152			
6	Repeat 4 and 5. 4 und 5 wiederholen. Répéter 4 et 5.							

2) SW 2) KW 2) OC

Item Tätigkeit Démarche		Signal generator Signalgenerator Générateur de signaux		Dial pointer position Abstimmnadel- stellung Position d'aiguille du cadran	Adjust Einstellen Réglage	Reading Ablesen Lecture	Remarks Bemerkungen Remarques	
		Frequency Frequenz Fréquence	Modulation Modulation Modulation					
1	Covering Bestreichen Couverture	3.7 MHz	400 Hz 30%	Lowest Tiefster Punkt La plus basse	T151	Max.		
2		12,5 MHz		Highest Höchster Punkt La plus haute	CT154			
3	Repeat 1 and 2 1 und 2 wiederholen Répéter 1 et 2							
4	Tracking Verfolgen Alignement	4 MHz	400 Hz 30%	4 MHz	L154	Max.		
5		11 MHz		11 MHz	CT151			
6	Repeat 4 and 5. 4 und 5 wiederholen. Répéter 4 et 5.							

HITACHI J2 (FT-J2, HA-J2)

5. FM MPX (Multiplex) adjustment Setting:

- FM band switch: ON
- Mono/stereo switch: STEREO

5. UKW-Multiplexeinstellung Einstellung:

- UKW-Wellenbereichsschalter: ON
- Stereoschalter: STEREO

5. Réglage FM MPX (Multiplex) Position des commandes:

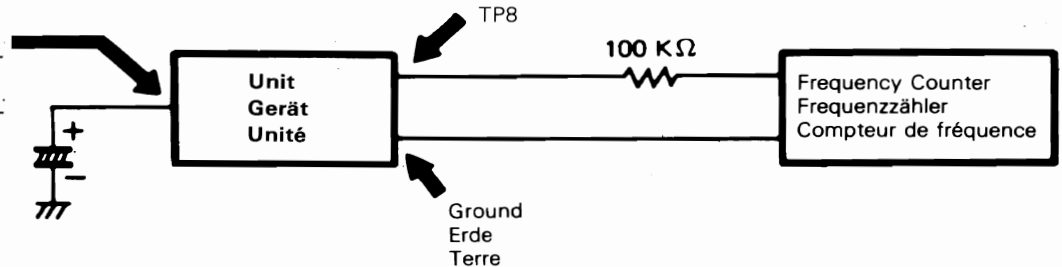
- Interrupteur de gamme FM: ON
- Sélecteur Mono/Stéréo: STEREO

Connection • Anschlußverbindungen • Connexion

Connect a 10 μ F 25 V electrolytic capacitor between the No. 2 pin of IC301 and ground.

Den Stift 2 des IC301 über einen Elektrolytkondensator 10 μ F 25 V erden.

Raccorder un condensateur électrolytique de 10 μ F 25 V entre la broche N°2 de IC301 et la terre.



Adjustment • Einstellungen • Réglage:

Adjust Einstellen Réglage	Reading Ablesen Lecture	Remarks Bemerkungen Remarques
RT302	19 kHz \pm 100 Hz	—

6. FM Separation adjustment Setting:

- FM band switch: ON
- Mono/stereo switch: STEREO

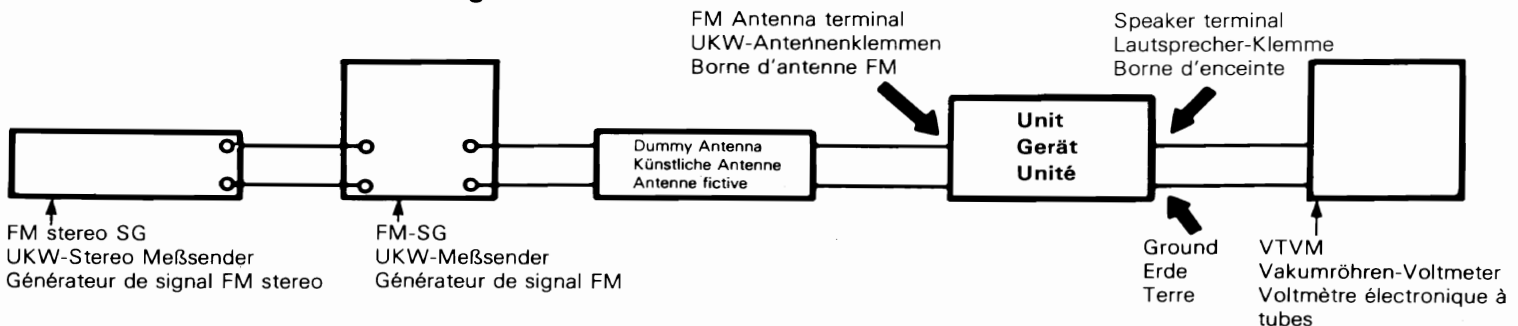
6. Einstellen der UKW-Trennung Einstellung:

- UKW-Wellenbereichsschalter: ON
- Stereoschalter: STEREO

6. Réglage de séparation FM Position des commandes:

- Interrupteur de gamme FM: ON
- Sélecteur Mono/Stéréo: STEREO

Connection • Anschlußverbindungen • Connexion



Adjustment • Einstellungen • Réglage

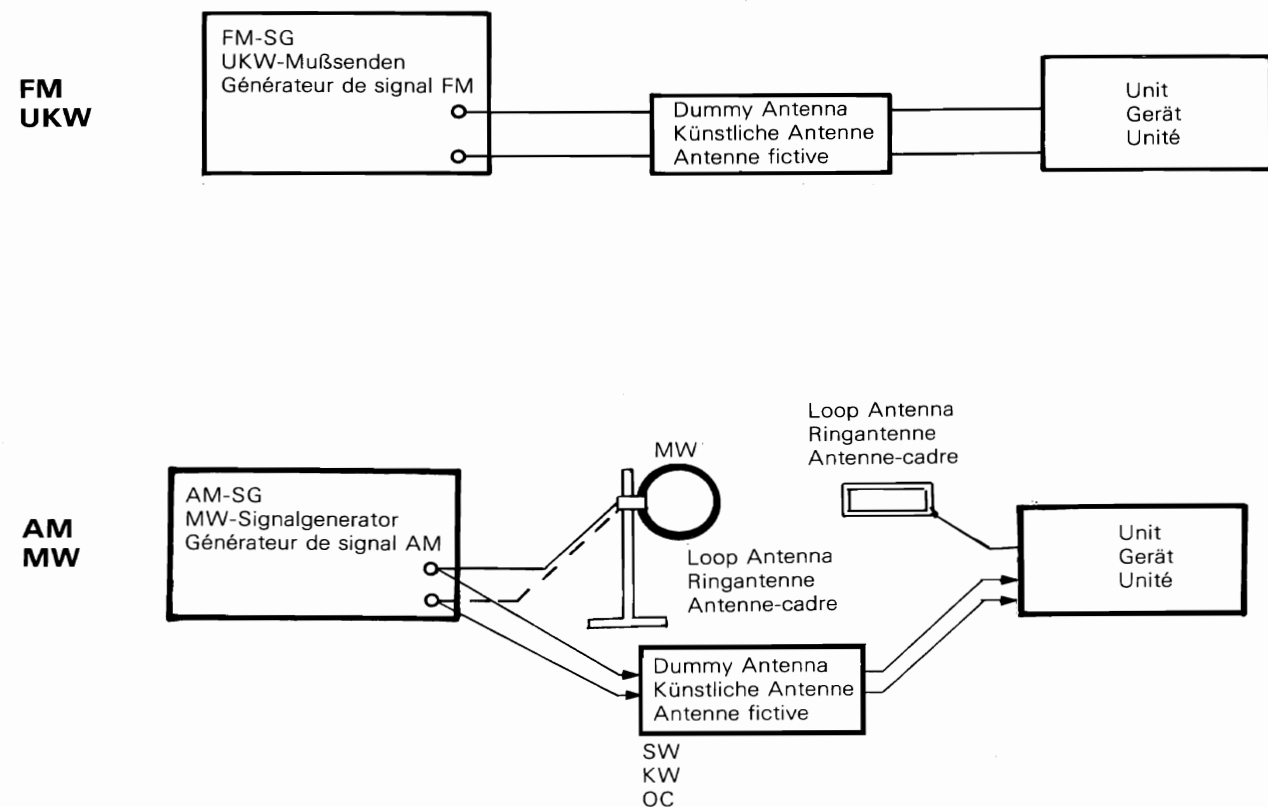
Signal generator Signalgenerator Générateur de signal		Dial pointer position Abstimmnadel- stellung Position d'aiguille de cadran	Adjust Einstellen Réglage	Reading Ablesen Lecture	Remarks Bemerkungen Remarques
Frequency Frequenz Fréquence	Modulation Modulation Modulation				
98 MHz 60 dB	L + R (1 kHz): 67.5 kHz dev.: Pilot (19 kHz): 7.5 kHz dev. L + R (1 kHz): 67,5 kHz Abw.: Pilot (19 kHz): 7,5 kHz Abw.: G + D (1 kHz): 67,5 kHz dev.: Pilot (19 kHz): 7,5 kHz dev.:	98 MHz	RT301	Min.	1) After feeding in of R channel and pilot signals, adjust RT301 for a minimum L channel output. 2) Optimize RT301 so that the leak level of the L channel signal is equal to that of the R channel signal. 1) Nach der Zuführung des rechten Kanals und des Pilottons RT301 so einstellen, daß der linke Kanal den geringsten Ausgang aufweist. 2) RT301 so optimieren, daß der Ableitungspegel des linken Kanalsignals mit dem rechten Kanalsignal übereinstimmt. 1) Après alimentation des signaux pilote et de canal droit (R), ajuster RT301 pour obtenir une sortie minimum de canal gauche (L). 2) Optimiser RT301 de sorte que le niveau de fuite du signal du canal gauche (L) soit égal à celui du signal du canal droit (R).

7. FM (AM) frequency display adjustment Setting:
 • FM (MW) switch: ON

7. Einstellung der UKW-/MW-Frequenzanzeige
Einstellung:
 • UKW (MW)-Schalter: ON

7. Réglage d'affichage de fréquence FM (AM) Position:
 • Commutateur FM (PO): ON

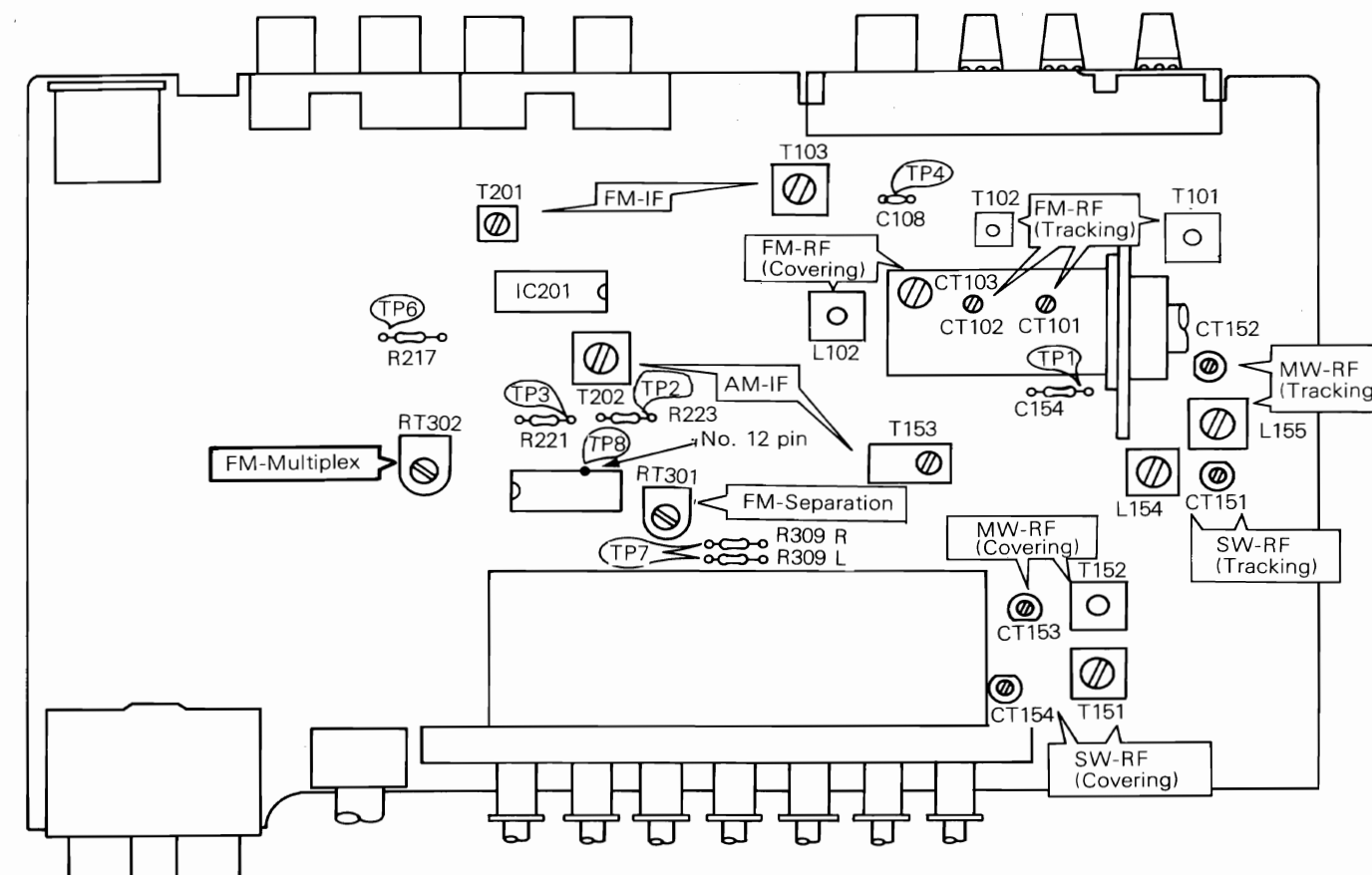
Connection • Verbindungen • Branchement:



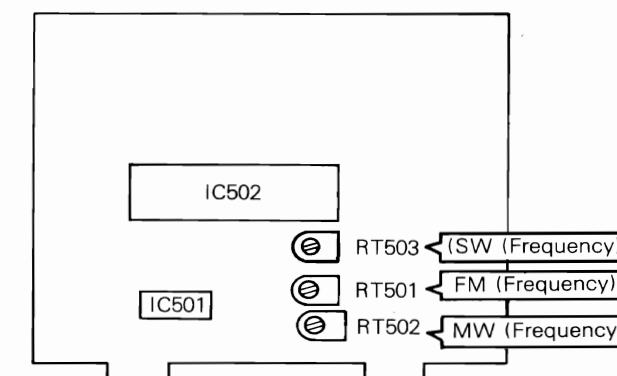
Adjustment • Einstellungen • Réglage

Item Tätigkeit Démarche	Signal generator Signalgenerator Générateur de signal		Adjust Einstellen Réglage
	Frequency Frequenz Fréquence	Modulation Modulation Modulation	
1 FM	98 MHz	1 kHz, 75 kHz dev. 1 kHz, 75 kHz Hub. 1 kHz, 75 kHz dév.	RT501
2 MW	600 kHz	400 Hz 30%	RT502
3 SW	4 MHz	400 Hz 30%	RT503

Adjustment Parts Location • Lage der justierteile • Emplacement des organes de réglage



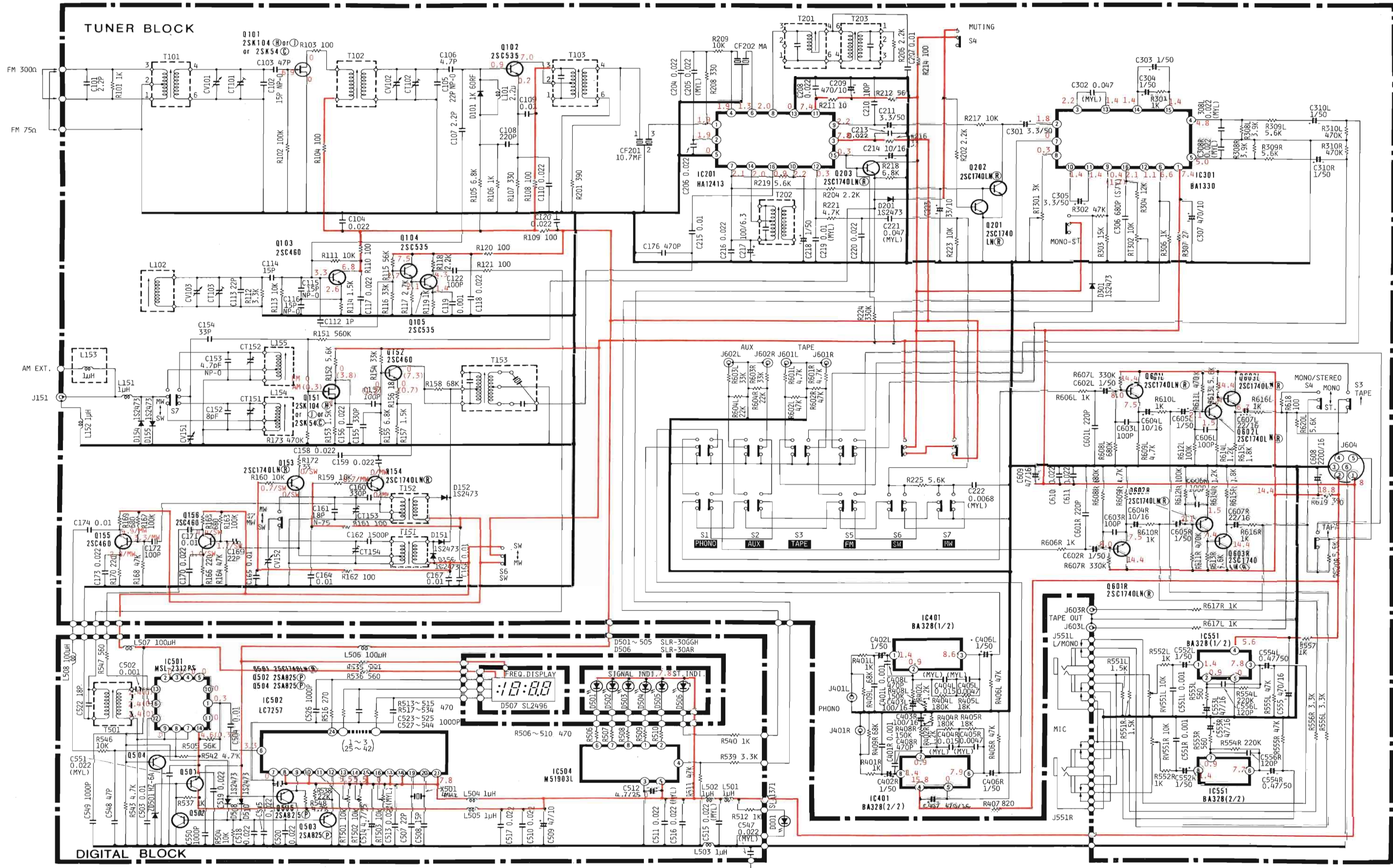
**TUNER P.W.B
 TUNER-LETTERPLATTE
 PLAQUETTE DE CABLAGE IMPRIMÉ DU TUNER**



**DIGITAL P.W.B
 DIGITAL-LEITERPLATTE
 PLAQUETTE DE CABLAGE IMPRIMÉ NUMÉRIQUE**

CIRCUIT DIAGRAM • SCHALTPLAN • SCHEMA DE CIRCUIT

FT-J2

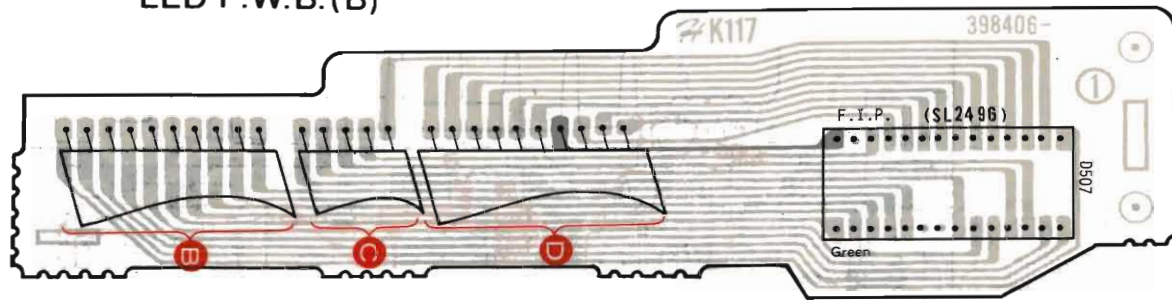


PRINTED WIRING BOARD • LEITERPLATTE • PLAQUETTE DE CÂBLAGE IMPRIMÉ

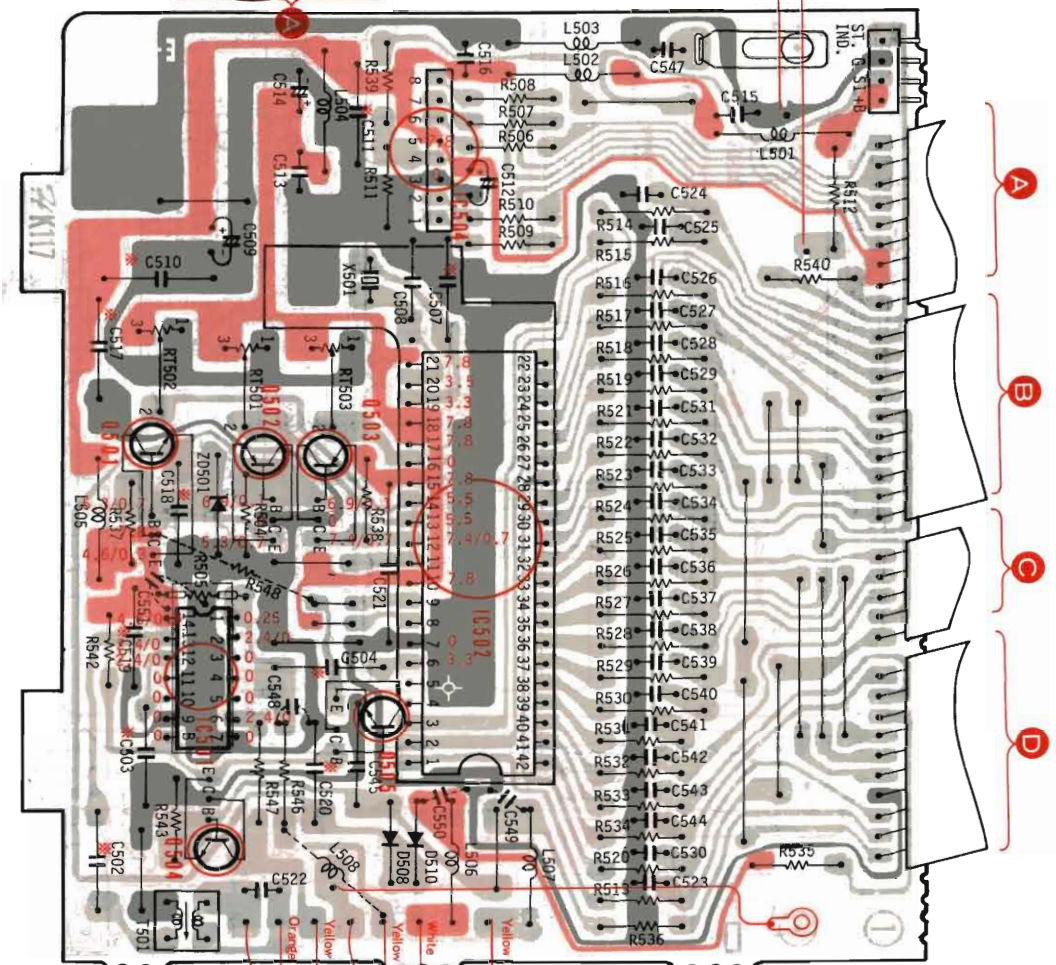


FT-J2

LED P.W.B. (B)



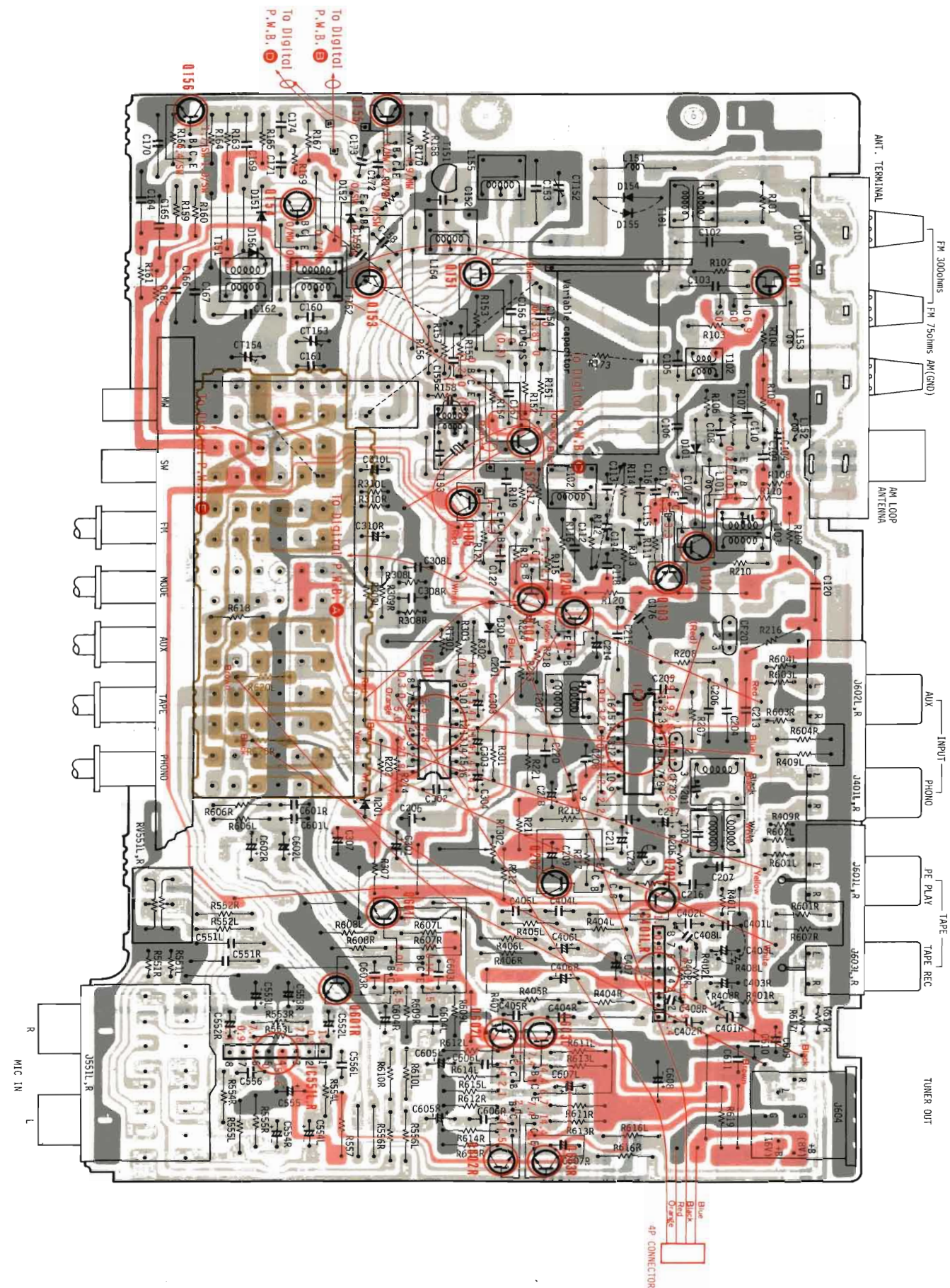
LED P.W.B. (A)



DIGITAL P.W.B.

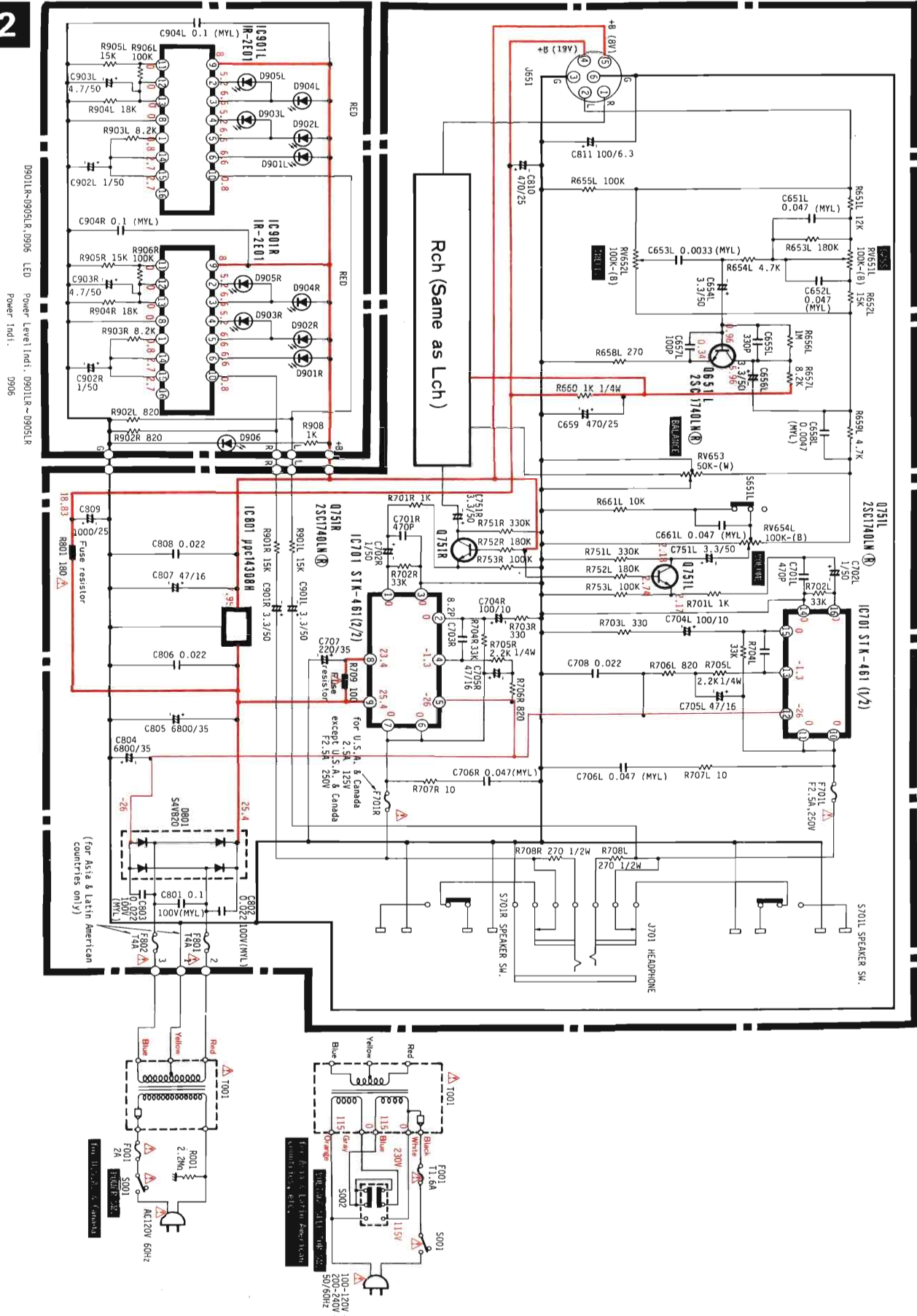


	HA12A13 BA1330
	BA328
	LC7257
	MSL-2312RS
	M51903L
	25C535 25C660 25C1240LN 25A825
	25K104
	SIR-3066 SIR-30AR
	152473 HL-6A
	1K60R
	SLA1371



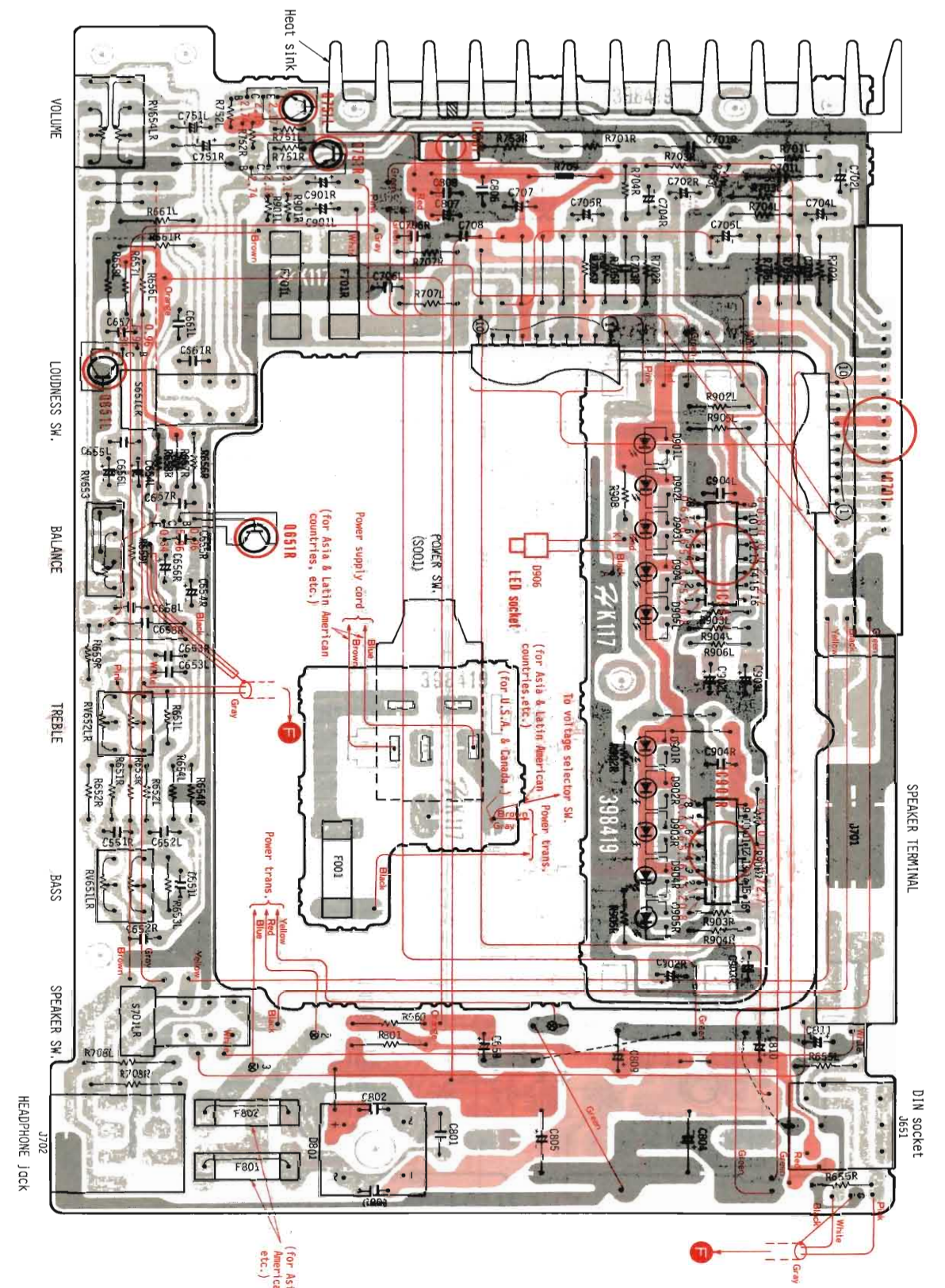
CIRCUIT DIAGRAM • SCHALTPLAN • SCHEMA DE CIRCUIT

HA-J2



PRINTED WIRING BOARD • LEITERPLATTE • PLAQUETTE DE CÂBLAGE IMPRIMÉ (: +B : -B : Ground : Other)

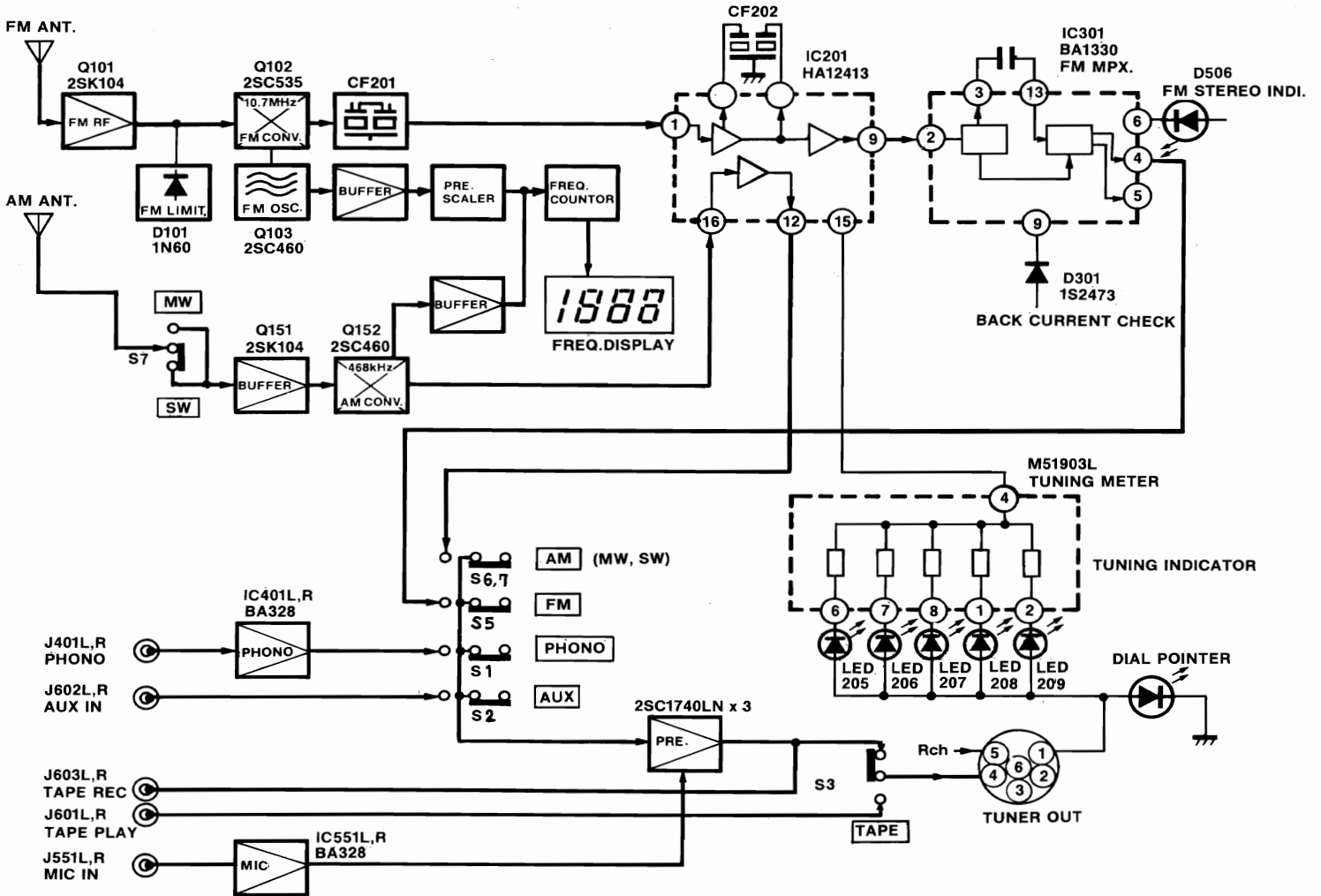
HA-J2



	µPC14308H
	1R-2E01
	STK-461
	2SC1740LN
	SLB-15UR
	SLC-22UR
	5AV820

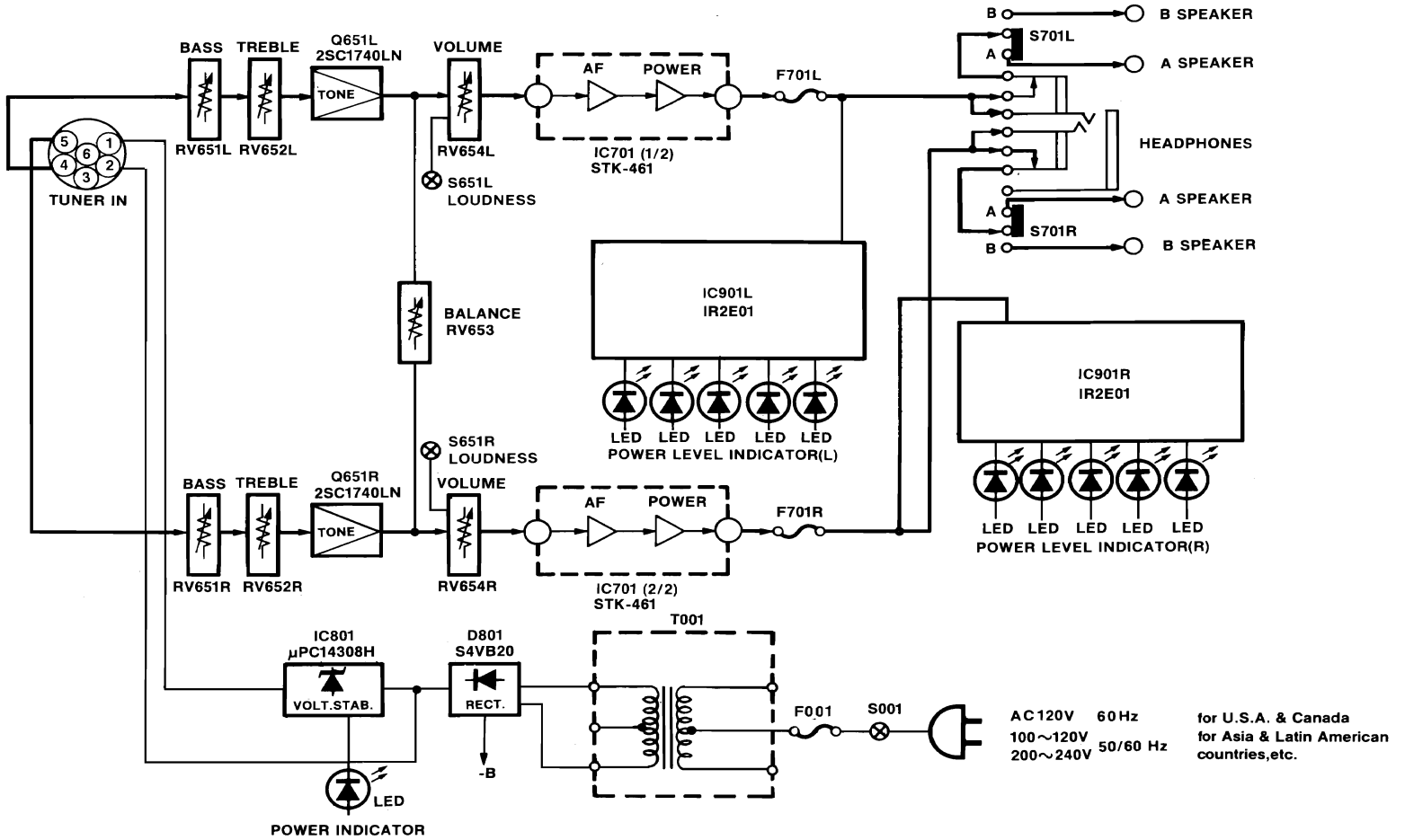
BLOCK DIAGRAM • BLOCKSCHALTBIKD • SCHEMA SYNOPTIQUE

FT-J2 (STEREO TUNER) (STEREOTUNER) (TUNER STÉRÉO)



HITACHI J2 (FT-J2, HA-J2)

HA-J2 (STEREO AMPLIFIER) (STEREO-VERSTÄRKER) (AMPLIFICATEUR STEREO)



REPLACEMENT PARTS LIST • ERSATZTEILLISTE • LISTE DE REMPLACEMENT DES PIÈCES



SYMBOL No.	PART No.	DESCRIPTION			SYMBOL No.	PART No.	DESCRIPTION		
CAPACITORS					C217	0252231k	Electrolytic	100 μ F	6.3V
C101	0230004	Cylindrical ceramic	2.2pF \pm 10%	50V	C218	0252811k	Electrolytic	1 μ F	50V
C102	0230066	Cylindrical ceramic	15pF \pm 5%	50V	C219	0275011	Mylar, film	0.01 μ F \pm 10%	50V
C103	0230028	Cylindrical ceramic	47pF \pm 5%	50V	C220	0239405	Ceramic, discal	0.022 μ F \pm 20%	50V
C104	0240108	Cylindrical ceramic	0.022 μ F \pm 30%	16V	C221	0275015	Mylar, film	0.047 μ F \pm 10%	50V
C105	0246478	Cylindrical ceramic	22pF \pm 10%	50V	C223	0252323	Electrolytic	33 μ F	10V
C106	0230058	Cylindrical ceramic	4.7pF \pm 10%	50V	C301	0252813k	Electrolytic	3.3 μ F	50V
C107	0230004	Cylindrical ceramic	2.2 pF \pm 10%	50V	C302	0275015	Mylar, film	0.047 μ F \pm 10%	50V
C108	0248732	Ceramic, discal	220pF \pm 10%	50V	C303	0252811k	Electrolytic	1 μ F	50V
C109	0239427	Ceramic, discal	0.01 μ F \pm 10%	50V	C304	0252811k	Electrolytic	1 μ F	50V
C110	0240108	Cylindrical ceramic	0.022 μ F \pm 30%	16V	C305	0252813k	Electrolytic	3.3 μ F	50V
C112	0230000	Cylindrical ceramic	1pF \pm 20%	50V	C306	0221525	Styrol	680pF \pm 5%	50V
C113	0248338	Ceramic, discal	22pF \pm 10%	50V	C307	0252335k	Electrolytic	470 μ F	10V
C114	0246474	Ceramic, discal	15pF \pm 10%	50V	C308L,R	0275013	Mylar, film	0.022 μ F \pm 10%	50V
C115	0246474	Ceramic, discal	15pF \pm 10%	50V	C310L,R	0252811k	Electrolytic	1 μ F	50V
C116	0246474	Ceramic, discal	15pF \pm 10%	50V	C401L,R	0239421	Ceramic, discal	1000pF \pm 10%	50V
C117	0239405	Ceramic, discal	0.022 μ F \pm 20%	50V	C402L,R	0252811k	Electrolytic	1 μ F	50V
C118	0239405	Ceramic, discal	0.022 μ F \pm 20%	50V	C403L,R	0252531k	Electrolytic	100 μ F	16V
C119	0239421	Ceramic, discal	1000pF \pm 10%	50V	C404L,R	0275012	Mylar, film	0.015 μ F \pm 10%	50V
C120	0240108	Cylindrical ceramic	0.022 μ F \pm 30%	50V	C405L,R	0274015	Mylar, film	4700pF \pm 10%	50V
C122	0248724	Ceramic, discal	100pF \pm 10%	50V	C406L,R	0252811k	Electrolytic	1 μ F	50V
C152	0246418	Ceramic, discal	8pF \pm 0.25pF	50V	C407	0252535k	Electrolytic	470 μ F	16V
C153	0230058	Cylindrical ceramic	4.7pF \pm 0.25pF	50V	C408L,R	0249593	Ceramic, discal	470pF \pm 5%	50V
C154	0230024	Cylindrical ceramic	33pF \pm 5%	50V	C502	0240106	Cylindrical ceramic	0.01 μ F \pm 30%	25V
C155	0248696	Cylindrical ceramic	330pF \pm 5%	50V	C503	0240106	Cylindrical ceramic	0.01 μ F \pm 30%	25V
C156	0240108	Cylindrical ceramic	0.022 μ F \pm 30%	16V	C504	0240106	Cylindrical ceramic	0.01 μ F \pm 30%	25V
C157	0230036	Cylindrical ceramic	100pF \pm 30%	50V	C507	0230070	Cylindrical ceramic	22pF \pm 5%	50V
C158	0244173	Ceramic, discal	0.022 μ F \pm 20%	50V	C508	0230066	Cylindrical ceramic	15pF \pm 5%	50V
C159	0244173	Cylindrical ceramic	0.022 μ F \pm 20%	50V	C509	0252325k	Electrolytic	47 μ F	10V
C160	0248736	Ceramic, discal	330pF \pm 10%	50V	C510	0240108	Cylindrical ceramic	0.022 μ F \pm 30%	16V
C161	0248496	Ceramic, discal	18pF \pm 5%	50V	C511	0240108	Cylindrical ceramic	0.022 μ F \pm 30%	16V
C162	0228339	Styrol	1500pF \pm 5%	50V	C512	0252615K	Electrolytic	4.7 μ F	25V
C164	0240106	Cylindrical ceramic	0.01 μ F \pm 30%	25V	C513	0275013	Mylar, film	0.022 μ F \pm 10%	50V
C165	0240106	Cylindrical ceramic	0.01 μ F \pm 30%	25V	C514	0252615k	Electrolytic	4.7 μ F	25V
C166	0240106	Cylindrical ceramic	0.01 μ F \pm 30%	25V	C515	0275013	Mylar, film	0.022 μ F \pm 10%	50V
C167	0240106	Cylindrical ceramic	0.01 μ F \pm 30%	25V	C516	0275013	Mylar, film	0.022 μ F \pm 10%	50V
C169	0230020	Cylindrical ceramic	22pF \pm 5%	50V	C517	0240108	Cylindrical ceramic	0.022 μ F \pm 30%	16V
C170	0240108	Cylindrical ceramic	0.022 μ F \pm 30%	16V	C518	0240108	Cylindrical ceramic	0.022 μ F \pm 30%	16V
C171	0245017	Ceramic, discal	0.01 μ F \pm 30%	25V	C519	0240108	Cylindrical ceramic	0.022 μ F \pm 30%	16V
C172	0248724	Ceramic, discal	100pF \pm 10%	50V	C520	0240108	Cylindrical ceramic	0.022 μ F \pm 30%	16V
C173	0239405	Ceramic, discal	0.022 μ F \pm 20%	50V	C521	0275016	Mylar, film	0.068 μ F \pm 30%	50V
C174	0245017	Ceramic, discal	0.01 μ F \pm 30%	25V	C522	0248706	Ceramic, discal	18pF \pm 10%	50V
C176	0249593	Ceramic, discal	470pF \pm 5%	50 V	C523	0244161	Ceramic, discal	0.001 μ F \pm 20%	50V
C204	0240108	Cylindrical ceramic	0.022 μ F \pm 30%	16V	C524	0244161	Ceramic, discal	0.001 μ F \pm 20%	50V
C205	0275013	Mylar, film	0.022 μ F \pm 10%	50V	C525	0244161	Ceramic, discal	0.001 μ F \pm 20%	50V
C206	0240108	Cylindrical ceramic	0.022 μ F \pm 30%	16V	C526	0244161	Ceramic, discal	0.001 μ F \pm 20%	50V
C207	0239427	Ceramic, discal	0.01 μ F \pm 10%	50V	C527	0244161	Ceramic, discal	0.001 μ F \pm 20%	50V
C208	0239405	Ceramic, discal	0.022 μ F \pm 20%	50V	C528	0244161	Ceramic, discal	0.001 μ F \pm 20%	50V
C209	0252335	Electrolytic	470 μ F	10V	C529	0244161	Ceramic, discal	0.001 μ F \pm 20%	50V
C210	0248724	Ceramic, discal	100pF \pm 10%	50V	C530	0244161	Ceramic, discal	0.001 μ F \pm 20%	50V
C211	0252813k	Electrolytic	3.3 μ F	50V	C531	0244161	Ceramic, discal	0.001 μ F \pm 20%	50V
C213	0240108	Cylindrical ceramic	0.022 μ F \pm 30%	16V	C532	0244161	Ceramic, discal	0.001 μ F \pm 20%	50V
C214	0252521k	Electrolytic	10 μ F	25V	C533	0244161	Ceramic, discal	0.001 μ F \pm 20%	50V
C215	0240106	Cylindrical ceramic	0.01 μ F \pm 30%	25V	C534	0244161	Ceramic, discal	0.001 μ F \pm 20%	50V
C216	0239405	Ceramic, discal	0.022 μ F \pm 20%	50V	C535	0244161	Ceramic, discal	0.001 μ F \pm 20%	50V
					C536	0244161	Ceramic, discal	0.001 μ F \pm 20%	50V
					C537	0244161	Ceramic, discal	0.001 μ F \pm 20%	50V
					C538	0244161	Ceramic, discal	0.001 μ F \pm 20%	50V
					C539	0244161	Ceramic, discal	0.001 μ F \pm 20%	50V
					C540	0244161	Ceramic, discal	0.001 μ F \pm 20%	50V
					C541	0244161	Ceramic, discal	0.001 μ F \pm 20%	50V

HITACHI J2 (FT-J2, HA-J2)

SYMBOL No.	PART No.	DESCRIPTION			SYMBOL No.	PART No.	DESCRIPTION		
C542	0244161	Ceramic, discal	0.001 μ F $\pm \frac{80}{20}\%$	50V	RESISTORS				
C543	0244161	Ceramic, discal	0.001 μ F $\pm \frac{80}{20}\%$	50V					
C544	0244161	Ceramic, discal	0.001 μ F $\pm \frac{80}{20}\%$	50V	R101	0129601	Carbon film	1k Ω \pm 5%	SRD1/8P
C545	0240108	Cylindrical ceramic	0.022 μ F \pm 30%	16V	R102	0129661	Carbon film	100k Ω \pm 5%	SRD1/8P
C547	0275013	Mylar, film	0.022 μ F \pm 10%	50V	R103	0129561	Carbon film	100 Ω \pm 5%	SRD1/8P
C548	0248676	Ceramic, discal	47pF \pm 5%	50V	R104	0129561	Carbon film	100 Ω \pm 5%	SRD1/8P
C549	0244161	Ceramic, discal	1000pF \pm 10%	50V	R105	0129621	Carbon film	6.8k Ω \pm 5%	SRD1/8P
C550	0244161	Ceramic, discal	1000pF \pm 10%	50V	R106	0138121	Carbon film	1k Ω \pm 5%	SRD1/4SD
C551L,R	0240020	Cylindrical ceramic	1000pF \pm 20%	50V	R107	0129573	Carbon film	330 Ω \pm 5%	SRD1/8P
C552L,R	0252811k	Electrolytic	1 μ F	50V	R108	0138081	Carbon film	100 Ω \pm 5%	SRD1/4SD
C553L,R	0252525k	Electrolytic	47 μ F	16V	R109	0129561	Carbon film	100 Ω \pm 5%	SRD1/8P
C554L,R	0252805k	Electrolytic	0.47 μ F	50V	R110	0129561	Carbon film	100 Ω \pm 5%	SRD1/8P
C555	0252535k	Electrolytic	470 μ F	16V	R111	0129631	Carbon film	10k Ω \pm 5%	SRD1/8P
C556L,R	0248686	Ceramic, discal	120pF \pm 5%	50V	R112	0129613	Carbon film	3.3k Ω \pm 5%	SRD1/8P
C601L,R	0248732	Ceramic, discal	220pF \pm 10%	50V	R113	0129631	Carbon film	10k Ω \pm 5%	SRD1/8P
C602L,R	0252811k	Electrolytic	1 μ F	50V	R114	0129605	Carbon film	1.5k Ω \pm 5%	SRD1/8P
C603L,R	0248724	Ceramic, discal	100pF \pm 10%	50V	R115	0129649	Carbon film	56k Ω \pm 5%	SRD1/8P
C604L,R	0252521k	Electrolytic	10 μ F	16V	R116	0129643	Carbon film	33k Ω \pm 5%	SRD1/8P
C605L,R	0252811k	Electrolytic	1 μ F	50V	R117	0129611	Carbon film	2.7k Ω \pm 5%	SRD1/8P
C606L,R	0248724	Ceramic, discal	100pF \pm 10%	50V	R118	0129609	Carbon film	2.2k Ω \pm 5%	SRD1/8P
C607L,R	0252522k	Electrolytic	22 μ F	16V	R119	0129601	Carbon film	1k Ω \pm 5%	SRD1/8P
C608	0252542k	Electrolytic	2200 μ F	16V	R120	0129561	Carbon film	100 Ω \pm 5%	SRD1/8P
C609	0252525k	Electrolytic	47 μ F	16V	R121	0129561	Carbon film	100 Ω \pm 5%	SRD1/8P
C610	0239405	Ceramic, discal	0.022 μ F $\pm \frac{80}{20}\%$	50V	R151	0129679	Carbon film	560k Ω \pm 5%	SRD1/8P
C611	0239405	Ceramic, discal	0.022 μ F $\pm \frac{80}{20}\%$	50V	R152	0129619	Carbon film	5.6k Ω \pm 5%	SRD1/8P
C651L,R	0276311	Mylar, film	0.1 μ F \pm 10%	50V	R153	0129605	Carbon film	1.5k Ω \pm 5%	SRD1/8P
C652L,R	0275015	Mylar, film	0.047 μ F \pm 10%	50V	R154	0129643	Carbon film	33k Ω \pm 5%	SRD1/8P
C653L,R	0274014	Mylar, film	0.0033 μ F \pm 10%	50V	R155	0129621	Carbon film	6.8k Ω \pm 5%	SRD1/8P
C654L,R	0252813k	Electrolytic	3.3 μ F	50V	R156	0129537	Carbon film	18 Ω \pm 5%	SRD1/8P
C655L,R	0248736	Ceramic, discal	330pF \pm 10%	50V	R157	0129605	Carbon film	1.5k Ω \pm 5%	SRD1/8P
C656L,R	0252813k	Electrolytic	3.3 μ F	50V	R158	0138181	Carbon film	68k Ω \pm 5%	SRD1/4SD
C657L,R	0248724	Ceramic, discal	100pF \pm 10%	50V	R159	0129631	Carbon film	10k Ω \pm 5%	SRD1/8P
C658L,R	0274015	Mylar, film	0.0047 μ F \pm 10%	25V	R160	0129631	Carbon film	10k Ω \pm 5%	SRD1/8P
C659	0252635k	Electrolytic	470 μ F	25V	R161	0129561	Carbon film	100 Ω \pm 5%	SRD1/8P
C661L,R	0275015	Mylar, film	0.047 μ F \pm 10%	50V	R162	0129561	Carbon film	100 Ω \pm 5%	SRD1/8P
C701L,R	0240008	Cylindrical ceramic	470pF \pm 10%	50V	R163	0129661	Carbon film	100k Ω \pm 5%	SRD1/8P
C702L,R	0259823	Electrolytic	1 μ F	50V	R164	0129647	Carbon film	47k Ω \pm 5%	SRD1/8P
C703L,R	0230011	Cylindrical ceramic	8.2pF \pm 10%	50V	R165	0129581	Carbon film	680 Ω \pm 5%	SRD1/8P
C704L,R	0259821	Electrolytic	100 μ F	10V	R166	0129569	Carbon film	220 Ω \pm 5%	SRD1/8P
C705L,R	0259826	Electrolytic	47 μ F	16V	R167	0138201	Carbon film	100k Ω \pm 5%	SRD1/4SD
C706L,R	0275015	Mylar, film	0.047 μ F \pm 10%	50V	R168	0129647	Carbon film	47k Ω \pm 5%	SRD1/8P
C707	0259827	Electrolytic	220 μ F	35V	R169	0138101	Carbon film	680 Ω \pm 5%	SRD1/4SD
C708	0276511	Mylar, film	0.1 μ F \pm 10%	50V	R170	0129569	Carbon film	220 Ω \pm 5%	SRD1/8P
C751L,R	0252813k	Electrolytic	3.3 μ F	50V	R172	0138053	Carbon film	33 Ω \pm 5%	SRD1/8SD
C801	0276511	Mylar, film	0.1 μ F \pm 10%	100V	R173	0129677	Carbon film	470k Ω \pm 5%	SRD1/8P
C802	0275513	Mylar, film	0.022 μ F \pm 10%	100V	R201	0129575	Carbon film	390 Ω \pm 5%	SRD1/8P
C803	0275513	Mylar, film	0.022 μ F \pm 10%	100V	R202	0129609	Carbon film	2.2k Ω \pm 5%	SRD1/8P
C804	0259947	Electrolytic	6800 μ F	35V	R204	0138129	Carbon film	2.2k Ω \pm 5%	SRD1/4SD
C805	0259947	Electrolytic	6800 μ F	35V	R206	0138129	Carbon film	2.2k Ω \pm 5%	SRD1/4SD
C806	0244173	Ceramic, discal	0.022 μ F \pm 10%	50V	R208	0129573	Carbon film	330 Ω \pm 5%	SRD1/8P
C807	0259826	Electrolytic	47 μ F	16V	R209	0129631	Carbon film	10k Ω \pm 5%	SRD1/8P
C808	0244173	Ceramic, discal	0.022 μ F \pm 10%	50V	R211	0129531	Carbon film	10 Ω \pm 5%	SRD1/8P
C809	0252636k	Electrolytic	1000 μ F	25V	R212	0129549	Carbon film	56 Ω \pm 5%	SRD1/8P
C810	0252635k	Electrolytic	470 μ F	25V	R214	0129561	Carbon film	100 Ω \pm 5%	SRD1/8P
C811	0252231k	Electrolytic	100 μ F	6.3V	R216	0129543	Carbon film	33 Ω \pm 5%	SRD1/8P
C901L,R	0252813k	Electrolytic	3.3 μ F	50V	R217	0129631	Carbon film	10k Ω \pm 5%	SRD1/8P
C902L,R	0252811k	Electrolytic	1 μ F	50V	R218	0129621	Carbon film	6.8k Ω \pm 5%	SRD1/8P
C903L,R	0252815k	Electrolytic	4.7 μ F	50V	R219	0129619	Carbon film	5.6k Ω \pm 5%	SRD1/8P
C904L,R	0276011	Mylar, film	0.1 μ F \pm 10%	50V	R221	0129617	Carbon film	4.7k Ω \pm 5%	SRD1/8P
C001	0249723	Ceramic, discal	470pF \pm 10%	50V	R223	0129631	Carbon film	10k Ω \pm 5%	SRD1/8P
					R224	0129673	Carbon film	330k Ω \pm 5%	SRD1/8P

SYMBOL No.	PART No.	DESCRIPTION			SYMBOL No.	PART No.	DESCRIPTION		
R301	0129601	Carbon film	1kΩ ± 5%	SRD1/8P	R557	0114161	Carbon film	1kΩ ± 5%	SRD1/4P
R302	0129647	Carbon film	47kΩ ± 5%	SRD1/8P	R601L	0138137	Carbon film	4.7kΩ ± 5%	SRD1/4SD
R303	0129635	Carbon film	15kΩ ± 5%	SRD1/8P	R601R	0129617	Carbon film	4.7kΩ ± 5%	SRD1/8P
R304	0129633	Carbon film	12kΩ ± 5%	SRD1/8P	R602L	0138177	Carbon film	47kΩ ± 5%	SRD1/4SD
R307	0129541	Carbon film	27Ω ± 5%	SRD1/8P	R602R	0129647	Carbon film	47kΩ ± 5%	SRD1/8P
R308L,R	0138135	Carbon film	3.9kΩ ± 5%	SRD1/4SD	R603L,R	0138173	Carbon film	33kΩ ± 5%	SRD1/4SD
R309L,R	0129619	Carbon film	5.6kΩ ± 5%	SRD1/8P	R604L	0138169	Carbon film	22kΩ ± 5%	SRD1/4SD
R310L,R	0138217	Carbon film	470kΩ ± 5%	SRD1/4SD	R604R	0129639	Carbon film	22kΩ ± 5%	SRD1/8P
R401R	0129601	Carbon film	1kΩ ± 5%	SRD1/8P	R606L,R	0129601	Carbon film	1kΩ ± 5%	SRD1/8P
R401L	0138121	Carbon film	1kΩ ± 5%	SRD1/4SD	R607L,R	0129673	Carbon film	330kΩ ± 5%	SRD1/8P
R402L,R	0129603	Carbon film	1.2kΩ ± 5%	SRD1/8P	R608L,R	0129681	Carbon film	680kΩ ± 5%	SRD1/8P
R404L,R	0129667	Carbon film	180kΩ ± 5%	SRD1/8P	R609L,R	0129617	Carbon film	4.7kΩ ± 5%	SRD1/8P
R405L,R	0129637	Carbon film	18kΩ ± 5%	SRD1/8P	R610L,R	0129601	Carbon film	1kΩ ± 5%	SRD1/8P
R406L,R	0129647	Carbon film	47kΩ ± 5%	SRD1/8P	R611L,R	0129677	Carbon film	470kΩ ± 5%	SRD1/8P
R407	0114153	Carbon film	820Ω ± 5%	SRD1/4P	R612L,R	0129661	Carbon film	100kΩ ± 5%	SRD1/8P
R408L,R	0129665	Carbon film	150kΩ ± 5%	SRD1/8P	R613L,R	0129619	Carbon film	5.6kΩ ± 5%	SRD1/8P
R409L	0129651	Carbon film	68kΩ ± 5%	SRD1/8P	R614L,R	0129603	Carbon film	1.2kΩ ± 5%	SRD1/8P
R409R	0138181	Carbon film	68kΩ ± 5%	SRD1/4SD	R615L,R	0129607	Carbon film	1.8kΩ ± 5%	SRD1/8P
R504	0129617	Carbon film	4.7kΩ ± 5%	SRD1/8P	R616L,R	0129601	Carbon film	1kΩ ± 5%	SRD1/8P
R505	0129649	Carbon film	56kΩ ± 5%	SRD1/8P	R617L,R	0138121	Carbon film	1kΩ ± 5%	SRD1/4SD
R506	0129577	Carbon film	470Ω ± 5%	SRD1/8P	R618	0129561	Carbon film	100Ω ± 5%	SRD1/8P
R507	0129577	Carbon film	470Ω ± 5%	SRD1/8P	R619	0114145	Carbon film	390Ω ± 5%	SRD1/4P
R508	0129577	Carbon film	470Ω ± 5%	SRD1/8P	R620L,R	0129619	Carbon film	5.6kΩ ± 5%	SRD1/8P
R509	0129577	Carbon film	470Ω ± 5%	SRD1/8P	R651L,R	0129633	Carbon film	12kΩ ± 5%	SRD1/8P
R510	0129577	Carbon film	470Ω ± 5%	SRD1/8P	R652L,R	0129635	Carbon film	15kΩ ± 5%	SRD1/8P
R511	0129647	Carbon film	47kΩ ± 5%	SRD1/8P	R653L,R	0129623	Carbon film	8.2kΩ ± 5%	SRD1/8P
R512	0129601	Carbon film	1kΩ ± 5%	SRD1/8P	R654L,R	0129617	Carbon film	4.7kΩ ± 5%	SRD1/8P
R513	0129577	Carbon film	470Ω ± 5%	SRD1/8P	R655L,R	0129661	Carbon film	100kΩ ± 5%	SRD1/8P
R514	0129577	Carbon film	470Ω ± 5%	SRD1/8P	R656L,R	0129701	Carbon film	1MΩ ± 5%	SRD1/8P
R515	0129577	Carbon film	470Ω ± 5%	SRD1/8P	R657L,R	0129623	Carbon film	8.2kΩ ± 5%	SRD1/8P
R516	0129571	Carbon film	270Ω ± 5%	SRD1/8P	R658L,R	0129571	Carbon film	270Ω ± 5%	SRD1/8P
R517	0129577	Carbon film	470Ω ± 5%	SRD1/8P	R659L,R	0129617	Carbon film	4.7kΩ ± 5%	SRD1/8P
R518	0129577	Carbon film	470Ω ± 5%	SRD1/8P	R660	0114161	Carbon film	1kΩ ± 5%	SRD1/4P
R519	0129577	Carbon film	470Ω ± 5%	SRD1/8P	R661L,R	0129631	Carbon film	10kΩ ± 5%	SRD1/8P
R520	0129577	Carbon film	470Ω ± 5%	SRD1/8P	R701L,R	0129601	Carbon film	1kΩ ± 5%	SRD1/8P
R521	0129577	Carbon film	470Ω ± 5%	SRD1/8P	R702L,R	0129643	Carbon film	33kΩ ± 5%	SRD1/8P
R522	0129577	Carbon film	470Ω ± 5%	SRD1/8P	R703L,R	0129573	Carbon film	330Ω ± 5%	SRD1/8P
R523	0129577	Carbon film	470Ω ± 5%	SRD1/8P	R704L,R	0129643	Carbon film	33kΩ ± 5%	SRD1/4P
R524	0129577	Carbon film	470Ω ± 5%	SRD1/8P	R705L,R	0114169	Carbon film	2.2kΩ ± 5%	SRD1/4P
R525	0129577	Carbon film	470Ω ± 5%	SRD1/8P	R706L,R	0129583	Carbon film	820Ω ± 5%	SRD1/8P
R526	0129577	Carbon film	470Ω ± 5%	SRD1/8P	R707L,R	0129531	Carbon film	10Ω ± 5%	SRD1/8P
R527	0129577	Carbon film	470Ω ± 5%	SRD1/8P	R708L,R	0134366	Composition	270Ω ± 10%	RC1/2GF
R528	0129577	Carbon film	470Ω ± 5%	SRD1/8P	△ R709	0110621	Metal (fuse resistor)	100Ω ± 5%	RN1/4B
R529	0129577	Carbon film	470Ω ± 5%	SRD1/8P	R751L,R	0138213	Carbon film	330kΩ ± 5%	SRD1/4SD
R530	0129577	Carbon film	470Ω ± 5%	SRD1/8P	R752L,R	0138207	Carbon film	180kΩ ± 5%	SRD1/4SD
R531	0129577	Carbon film	470Ω ± 5%	SRD1/8P	R753L	0138201	Carbon film	100kΩ ± 5%	SRD1/4SD
R532	0129577	Carbon film	470Ω ± 5%	SRD1/8P	R753R	0129661	Carbon film	100kΩ ± 5%	SRD1/8P
R533	0129577	Carbon film	470Ω ± 5%	SRD1/8P	△ R801	0110624	Metal (fuse resistor)	180Ω ± 5%	RN1/4B
R534	0129577	Carbon film	470Ω ± 5%	SRD1/8P	R901L,R	0138165	Carbon film	15kΩ ± 5%	SRD1/8P
R535	0129579	Carbon film	560Ω ± 5%	SRD1/8P	R902L,R	0129583	Carbon film	820Ω ± 5%	SRD1/8P
R536	0129579	Carbon film	560Ω ± 5%	SRD1/8P	R903L,R	0129623	Carbon film	8.2kΩ ± 5%	SRD1/8P
R537	0129601	Carbon film	1kΩ ± 5%	SRD1/8P	R904L,R	0129637	Carbon film	18kΩ ± 5%	SRD1/8P
R538	0129639	Carbon film	22kΩ ± 5%	SRD1/8P	R905L,R	0129635	Carbon film	15kΩ ± 5%	SRD1/8P
R539	0129613	Carbon film	3.3kΩ ± 5%	SRD1/8P	R906L,R	0129661	Carbon film	100kΩ ± 5%	SRD1/8P
R540	0129601	Carbon film	1kΩ ± 5%	SRD1/8P	R908	0129601	Carbon film	1kΩ ± 5%	SRD1/8P
R542	0129617	Carbon film	4.7kΩ ± 5%	SRD1/8P					
R543	0129617	Carbon film	4.7kΩ ± 5%	SRD1/8P					
R546	0129631	Carbon film	10kΩ ± 5%	SRD1/8P					
R549	0129617	Carbon film	4.7kΩ ± 5%	SRD1/8P					
R551L,R	0138125	Carbon film	1.5kΩ ± 5%	SRD1/4SD					
R552L,R	0129601	Carbon film	1kΩ ± 5%	SRD1/8P					
R553L,R	0129579	Carbon film	560Ω ± 5%	SRD1/8P					
R554L,R	0129669	Carbon film	220kΩ ± 5%	SRD1/8P					
R555L,R	0129647	Carbon film	47kΩ ± 5%	SRD1/8P					
R556L,R	0129613	Carbon film	3.3kΩ ± 5%	SRD1/8P					

HITACHI J2 (FT-J2, HA-J2)

SYMBOL No.	PART No.	DESCRIPTION	SYMBOL No.	PART No.	DESCRIPTION
ICs & TRANSISTORS			D505	2337502	LED SLR-30GGH
IC201	2368141	HA12413	D506	2337411	LED SLR-30AR
IC301	2368354	BA1330	D507	2338811	LED SL2496
IC401	2368162	BA328	D508	2338014	1S2473
IC501	2368921	MSL2312RS	D510	2338014	1S2473
IC502	2368911	LC7257	D801	2337461	S4VB20
IC504	2367391	M51903L	D901L,R	2338391	LED SLB-15UR
IC551	2368162	BA328	D902L,R	2338391	LED SLB-15UR
IC701	2368031	STK-461	D903L,R	2338391	LED SLB-15UR
IC801	2368152	μ PC14308H	D904L,R	2338391	LED SLB-15UR
IC901L,R	2368631	IR-2E01	D905L,R	2338391	LED SLB-15UR
Q101	2327682	2SK54 (C)  or	D906	2338411	LED SLC-22UR
Q101	2328807	2SK104 (HJ) 	D001	2338821	LED SLA-1371
Q102	2329333	2SC535 (C)	ZD501	2337121	HZ-6A
Q103	2329323	2SC460 (C)	VARIABLE RESISTORS		
Q104	2329333	2SC535 (C)	RT301	0150956	3k Ω -(B)
Q105	2329333	2SC535 (C)	RT302	0150958	10k Ω -(B)
Q151	2328807	2SK104 (HJ)	RT501	0150958	10k Ω
Q152	2329323	2SC460 (C)	RT502	0150958	10k Ω
Q153	2329323	2SC460 (C)	RT503	0150958	10k Ω
Q154	2329323	2SC460 (C)	RV551L,R	0152603	10k Ω -(B)
Q155	2329323	2SC460 (C)	RV651L,R	0152606	100k Ω -(B) (BASS)
Q156	2329323	2SC460 (C)	RV652L,R	0152606	100k Ω -(B) (TREBLE)
Q201	2328651	2SC1740LN (R)	RV653	0152715	50k Ω -(W) (BALANCE)
Q202	2328651	2SC1740LN (R)	RV654L,R	0152625	100k Ω -(B) (VOLUME)
Q203	2328651	2SC1740LN (R)	COILS & TRANSFORMERS		
Q501	2328651	2SC1740LN (R)	L101	2227394	Choke coil-2.2 μ H
Q502	2328641	2SA825 (P)	L102	2135210	FM OSC coil
Q503	2328641	2SA825 (P)	L151	2227351	Choke coil-1 μ H
Q504	2328641	2SA825 (P)	L152	2227391	Choke coil-1 μ H
Q505	2328641	2SA825 (P)	L153	2227391	Choke coil-1 μ H
Q601L,R	2328651	2SC1740LN (R)	L154	2135061	MW antenna coil
Q602L,R	2328651	2SC1740LN (R)	L155	2135064	AM RF coil
Q603L,R	2328651	2SC1740LN (R)	L501	2227351	Choke coil-1 μ H
Q651L,R	2328651	2SC1740LN (R)	L502	2227351	Choke coil-1 μ H
Q751L,R	2328651	2SC1740LN (R)	L503	2227351	Choke coil-1 μ H
DIODES			L504	2227351	Choke coil-1 μ H
D101	2337932	1K60R	L505	2227351	Choke coil-1 μ H
D151	2337601	1S2473	L506	2227353	Choke coil-100 μ H
D152	2337601	1S2473	L507	2227353	Choke coil-100 μ H
D154	2337601	1S2473	L508	2227353	Choke coil-100 μ H
D155	2337601	1S2473	CT151	0283126	TZ03T110E
D156	2337601	1S2473	CT152	0283126	TZ03R110E
D201	2337931	1K60R	CT153	0283126	TZ03R110E
D301	2338014	1S2473 HJ	CT154	0283126	TZ03T110E
D501	2337502	LED SLR-30GGH	T101	2135238	FM antenna
D502	2337502	LED SLR-30GGH	T102	2135265	FM RF
D503	2337502	LED SLR-30GGH	T103	2154646	FM IF transformer
D504	2337502	LED SLR-30GGH	T151	2136052	SW OSC
			T152	2134431	MW OSC
			T153	2154651	AM IF transformer
			T154	2136051	SW antenna
			T201	2134861	Discri. transformer
			T202	2154671	AM IF transformer
			T203	2134862	Discri. transformer
			T501	2135268	FM RF7

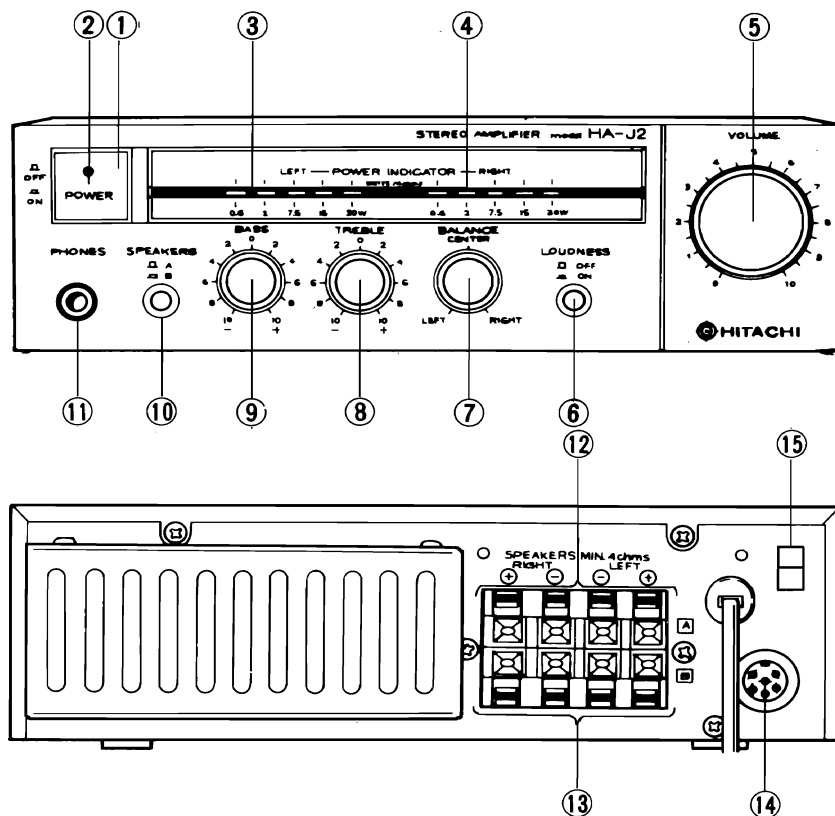
HITACHI J2 (FT-J2, HA-J2)

SYMBOL No.	PART No.	DESCRIPTION	SYMBOL No.	PART No.	DESCRIPTION
MISCELLANEOUS			MISCELLANEOUS (FT-J2)		
CF201	2135404	Ceramic filter		3246913	Front panel ass'y (except U.S.A. & Canada)
CF202	2134982	Ceramic filter		3246994	Front panel ass'y (for U.S.A. & Canada)
△ F001	2727893	Fuse-T2.0A, 125V (for U.S.A. Canada)		3290232	Knob ass'y (TUNING)
△ F001	2727194	Fuse-T-1A (except U.S.A. & Canada)		3290261	Knob ass'y (MIC VOLUME)
△ F701L,R	2727335	Fuse-F2.5A, 250V		3941641	Push button (PHONO, TAPE, Others)
△ F801	2727582	Fuse-T4A, 250V (except U.S.A. & Canada)		4416036	Cover (for U.S.A. & Canada)
△ F802	2727582	Fuse-T4A, 250V (except U.S.A. & Canada)		4416037	Cover (except U.S.A. & Canada)
J151	2688261	Antenna terminal		3941882	Pully
J401L,R, 602L,R	2677611	4P pin jack		3362161	Spring
J601L,R, 603L,R			4P pin jack		4745371
J551L,R	2677852	Mic jack		3183862	Scale board
J604	2657891	DIN socket		3941712	Display window
J651	2657891	DIN socket		4428672	Slider
J701	2688121	8P push terminal		3941951	Dial pointer case
J702	2677861	Headphone jack		3356362	Flywheel ass'y
CV101— 103,151, 152	0282104	Variable capacitor		3924472	Plastic rivet
CT101— 103				4784106	3Ø × 6DT bind screw (Black)
△ S001	2638721	Power switch (except U.S.A. & Canada)		4574603	3Ø × 10 bind tapping screw
△ S001	2638724	Power switch (for U.S.A. & Canada)		4567451	3Ø × 6DT bind screw (Silver)
S1 — 7	2638586	Push sw. (PHONO, TAPE, Others)		4567413	3Ø × 10DT bind screw
S651L,R	2639441	Push sw. (LOUDNESS)		4567411	3Ø × 6DT bind screw (Yellow)
S701L,R	2639451	Push sw. (SPEAKERS)	for ACCESSORIES		
X501	2788461	Crystal oscillator		2757412	LOOP antenna
(HA-J2)				2718542	FM antenna
	3246982	Front panel ass'y		2717524	DIN cord
	3290231	Knob ass'y			
	3290261	Knob ass'y			
	3941651	Push button			
	3941631	Push button			
	4416032	Cover			
△ T001	2219921	Power transformer (except U.S.A. & Canada)			
△ T001	2219911	Power transformer (for U.S.A. & Canada)			
	3941791	LED cover			
	3248012	Display metal			
	3941641	Push knob shaft			
	4745371	Felt leg			
△	3913003	Bushing (for power supply cord) (for U.S.A. & Canada)			
△	3715181	Bushing (for power supply cord) (except U.S.A. & Canada)			
△	2748752	Power supply cord			
△	2627441	Voltage selector sw. (except U.S.A. & Canada)			
	4567421	3Ø × 6DT bind screw (Silver)			
	4567451	3Ø × 6DT bind screw (Silver)			
	4567432	3Ø × 8DT bind screw (Black)			
	4784106	3Ø × 10 bind tapping screw (Black)			
	4567416	3Ø × 16 DT bind screw			
	4786731	3Ø × 5 tapping screw			
	3362201	Spring (for power sw.)			

HITACHI J2 (FT-J2, HA-J2)

KEY TO ILLUSTRATIONS • BEZEICHNUNG DER BEDIENUNGSELEMENTE • GUIDE DES ILLUSTRATIONS

STEREO AMPLIFIER (HA-J2)
STEREO VERSTÄRKER (HA-J2)
AMPLIFICATEUR STÉRÉO (HA-J2)



Stereo Amplifier (HA-J2)

- ① POWER (MAINS) SWITCH
- ② POWER (MAINS) INDICATOR
- ③ POWER LEVEL INDICATOR (LEFT)
- ④ POWER LEVEL INDICATOR (RIGHT)
- ⑤ VOLUME CONTROL
- ⑥ LOUDNESS SWITCH
- ⑦ BALANCE CONTROL
- ⑧ TREBLE CONTROL
- ⑨ BASS CONTROL
- ⑩ SPEAKER SWITCH (A/B)
- ⑪ HEADPHONE SOCKET
- ⑫ SPEAKER SOCKET (A)
- ⑬ SPEAKER SOCKET (B)
- ⑭ TUNER SOCKET
- ⑮ VOLTAGE SELECTOR
(for Asia & Latin America)

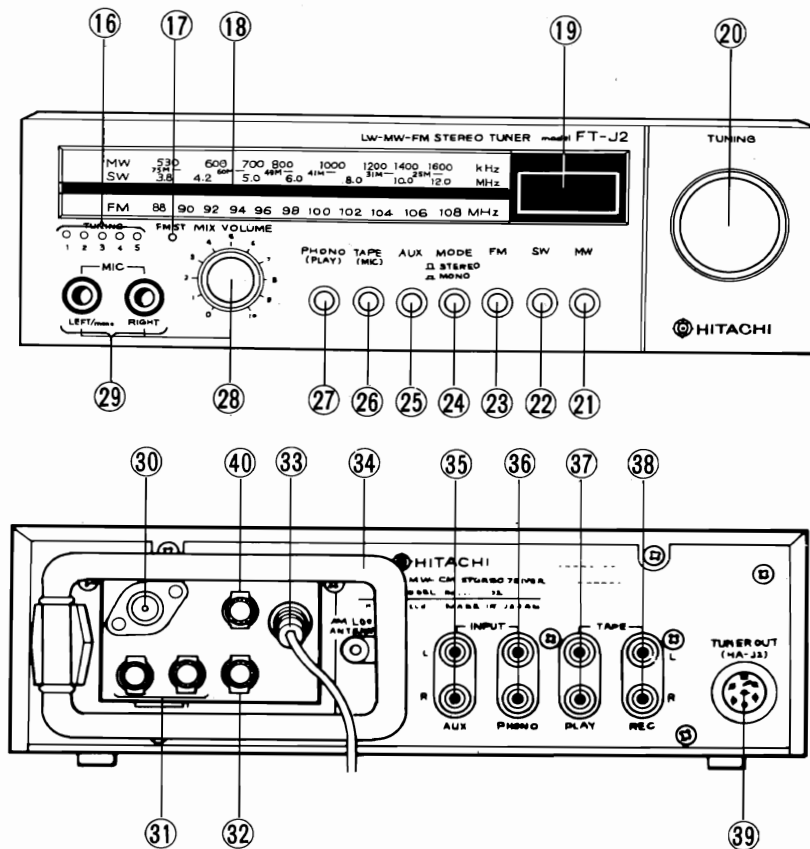
Stereo-Verstärker (HA-J2)

- ① NETZSCHALTER
- ② EINSCHALTANZEIGE
- ③ LEISTUNGSPEGELANZEIGE (LINKS)
- ④ LEISTUNGSPEGELANZEIGE (RECHTS)
- ⑤ LAUTSTÄRKEREGLER
- ⑥ SCHALTER FÜR GEHÖRRICHTIGE LAUTSTÄRKE
- ⑦ BALANCEREGLER
- ⑧ HÖHENREGLER
- ⑨ TIEFENREGLER
- ⑩ LAUTSPRECHERSCHALTER (A/B)
- ⑪ KOPFHÖRERBUCHSE
- ⑫ LAUTSPRECHERKLEMMEN (A)
- ⑬ LAUTSPRECHERKLEMMEN (B)
- ⑭ TUNERBUCHSE
- ⑮ NETZSPANNUNGSWÄHLER
(nur für Asien u. Latein-Amerika)

Amplificateur stéréo (HA-J2)

- ① INTERRUPTEUR D'ALIMENTATION (MAINS)
- ② TÉMOIN D'ALIMENTATION (MAINS)
- ③ INDICATEUR DU NIVEAU DE PUISSANCE (GAUCHE)
- ④ INDICATEUR DU NIVEAU DE PUISSANCE (DROIT)
- ⑤ COMMANDE DU VOLUME
- ⑥ COMMUTATEUR DE CORRECTION PHYSIOLOGIQUE (LOUDNESS)
- ⑦ COMMANDE D'ÉQUILIBRAGE (BALANCE)
- ⑧ COMMANDE DES TONALITÉS AIGÜES (TREBLE)
- ⑨ COMMANDE DES TONALITÉS GRAVES (BASS)
- ⑩ COMMUTATEUR D'ENCEINTES (A/B)
- ⑪ PRISE DE CASQUE D'ÉCOUTE (HEADPHONE)
- ⑫ PRISE D'ENCEINTES (A)
- ⑬ PRISE D'ENCEINTES (B)
- ⑭ PRISE DE TUNER
- ⑮ SÉLECTEUR DE TENSION
(Réservé à l'Asie et l'Amérique Latine)

STEREO TUNER (FT-J2) STEREO TUNER (FT-J2) TUNER STÉRÉO (FT-J2)



Stereo Tuner (FT-J2)

- 16 TUNING INDICATOR
- 17 FM STEREO INDICATOR
- 18 DIAL POINTER
- 19 TUNING FREQUENCY INDICATOR
- 20 TUNING CONTROL
- 21 MW BAND SWITCH
- 22 SW BAND SWITCH
- 23 FM BAND SWITCH
- 24 MODE SWITCH
- 25 AUX SWITCH
- 26 TAPE SWITCH
- 27 PHONO SWITCH
- 28 MIC MIXING VOLUME CONTROL
- 29 MIC SOCKET (LEFT, RIGHT)
- 30 FM ANTENNA (AERIAL) TERMINAL (75 ohms)
- 31 FM ANTENNA (AERIAL) TERMINAL (300 ohms)
- 32 AM ANTENNA (AERIAL) TERMINAL
- 33 AM LOOP ANTENNA SOCKET
- 34 AM LOOP ANTENNA
- 35 AUX SOCKETS
- 36 PHONO SOCKETS
- 37 TAPE PLAY SOCKETS
- 38 TAPE REC SOCKETS
- 39 TUNER OUTPUT SOCKET
- 40 GROUND TERMINAL

Stereo-Tuner (FT-J2)

- 16 ABSTIMMANZEIGE
- 17 UKW-STEREOANZEIGE
- 18 SKALENZEIGER
- 19 ABSTIMMFREQUENZANZEIGE
- 20 ABSTIMMKNOPF
- 21 MW-BEREICHSSCHALTER
- 22 KW-BEREICHSSCHALTER
- 23 UKW-BEREICHSSCHALTER
- 24 BETRIEBSARTENSCHALTER
- 25 RESERVEEINGANGSSCHALTER
- 26 BANDSCHALTER
- 27 PLATTENSPIELERSCHALTER
- 28 MIKROFONMISCHLAUTSTÄRKEREGLER
- 29 MIKROFONBUCHSE (LINKS, RECHTS)
- 30 UKW-ANTENNENKLEMME (75 Ohm)
- 31 UKW-ANTENNENKLEMME (300 Ohm)
- 32 AM-ANTENNENKLEMME
- 33 AM-RAHMENANTENNENBUCHSE
- 34 AM-RAHMENANTENNE
- 35 RESERVEEINGANGSBUCHSEN
- 36 PLATTENSPIELER-EINGANGSBUCHSEN
- 37 BANDWIEDERGABEBUCHSEN
- 38 BANDAUFNAHMEBUCHSEN
- 39 TUNER-AUSGANGSBUCHSE
- 40 ERDKLEMME

Tuner stéréo (FT-J2)

- 16 TÉMOIN D'ACCORD
- 17 TÉMOIN FM STEREO
- 18 AIGUILLE DE CADRAN D'ACCORD
- 19 TÉMOIN DE FRÉQUENCE D'ACCORD
- 20 COMMANDE D'ACCORD
- 21 COMMUTATEUR DE GAMME PO (MW)
- 22 COMMUTATEUR DE GAMME OC (SW)
- 23 COMMUTATEUR DE GAMME FM
- 24 COMMUTATEUR DE MODE
- 25 COMMUTATEUR D'ÉQUIPEMENT AUXILIAIRE
- 26 COMMUTATEUR DE BANDE (TAPE)
- 27 COMMUTATEUR DE TOURNE-DISQUE
- 28 COMMANDE DE VOLUME DE MIXAGE AVEC MICROPHONE
- 29 PRISE DE MICROPHONE (GAUCHE, DROIT)
- 30 BORNE D'ANTENNE FM (75 ohms)
- 31 BORNE D'ANTENNE FM (300 ohms)
- 32 BORNE D'ANTENNE AM
- 33 PRISE D'ANTENNE CADRE AM
- 34 ANTENNE CADRE AM
- 35 PRISES POUR ÉQUIPEMENT AUXILIAIRE
- 36 PRISES DE TOURNE-DISQUE
- 37 PRISES DE LECTURE DE BANDE
- 38 PRISES D'ENREGISTREMENT DE BANDE
- 39 PRISE DE SORTIE DE TUNER
- 40 BORNE DE TERRE



HITACHI SALES CORPORATION OF AMERICA

Eastern Regional Office

1200 Wall Street West, Lyndhurst, New Jersey 07071
Tel. 201-935-8980

Mid-Western Regional Office

1400 Morse Ave., Elk Grove Village, Ill. 60007
Tel. 312-593-1550

Southern Regional Office

510 Plaza Drive College Park, Georgia 30349
Tel. 404-763-0360

Western Regional Office

401 West Artesia Boulevard, Compton, California
90220
Tel. 213-537-8383

**HITACHI SALES CORPORATION OF HAWAII,
INC**

743-G Waiakamilo Rd., Honolulu, Hawaii 96817
Tel. 808-841-0431

HITACHI SALES CORP. OF CANADA Ltd.

3300 Trans Canada Highway Pointe Claire, Quebec
H9R1B
Tel. 514-697-9150

HITACHI Ltd. TOKYO JAPAN

Head Office: 5-1, 1-chome, Marunouchi, Chiyoda-ku,
Tokyo 100, Japan
Tel. Tokyo (212) 1111

Cable Address: "HITACHY" TOKYO

Codes: All Codes Used